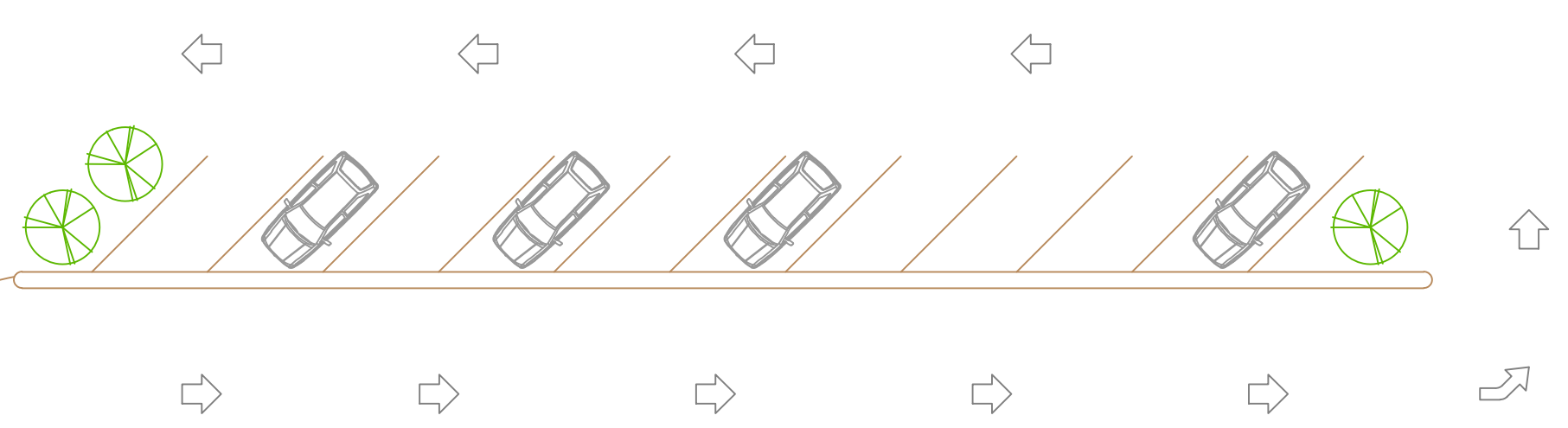


LIMITE DO TERRENO - 147.65m

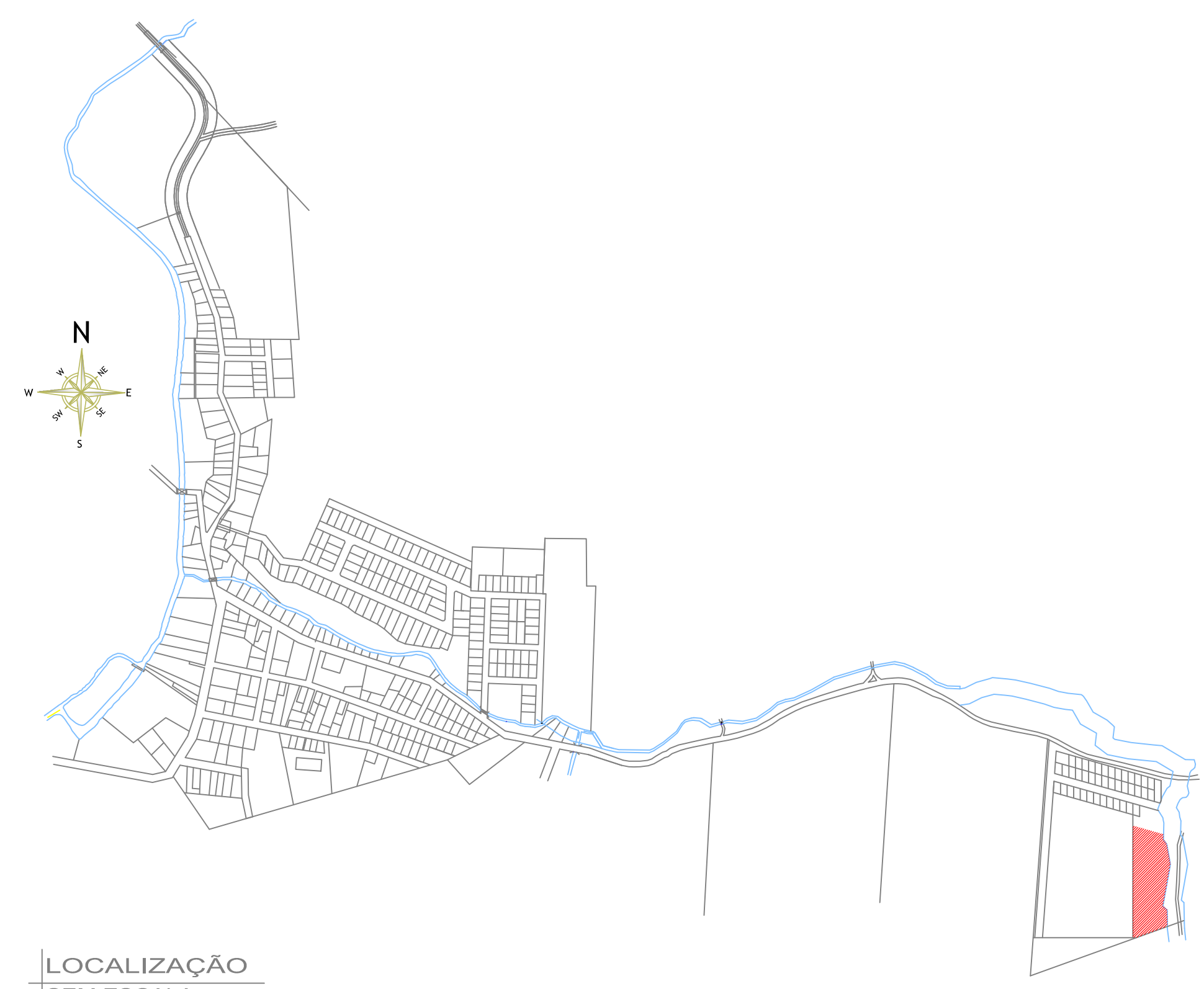
LIMITE DO TERRENO - 203.38m

ACESSO

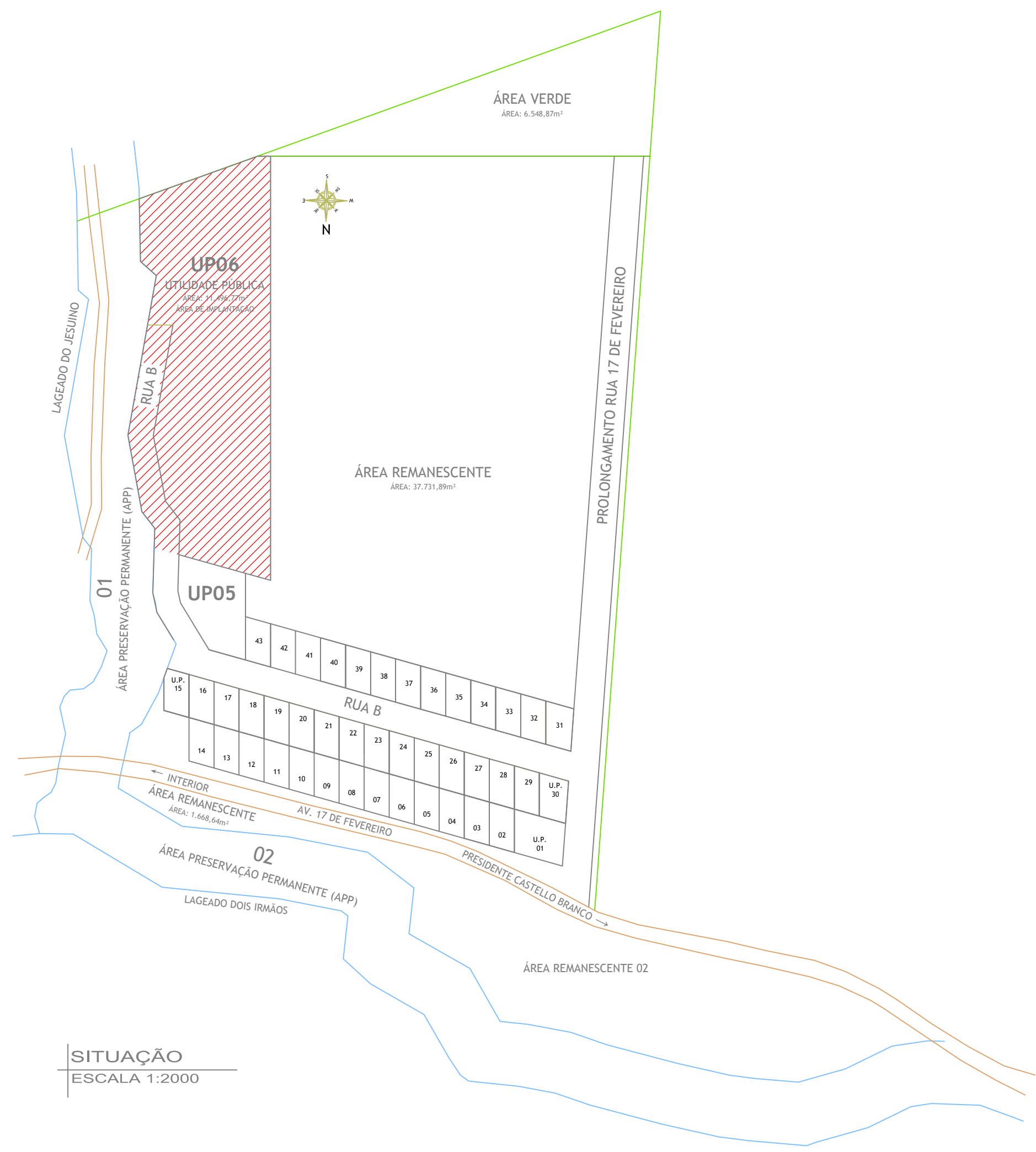


RUA B

IMPLANTAÇÃO
ESCALA 1:200



LOCALIZAÇÃO
SEM ESCALA



SITUAÇÃO
ESCALA 1:2000

CARIMBOS/APROVAÇÕES:

REVISÃO	9/2021	EMISSION INICIAL	RENAN MURARO
DATA		DESCRIÇÃO	DESENHO

MUNICÍPIO DE PRESIDENTE CASTELO BRANCO
 RUA ALBERTO ERNESTO LANG, 29 - CENTRO - CEP.: 89.745-000
 PRESIDENTE CASTELO BRANCO-SC
 FONE/FAX: (49) 3457-1122
 SITE: www.castelobranco.sc.gov.br - e-mail: prefeitura@castelobranco.sc.gov.br

COBERTURA E AMPLIAÇÃO UNIDADE ESCOLAR
 PROLONGAMENTO DA AV. 17 DE FEVEREIRO - LOTEAMENTO FLORESTA - PRESIDENTE CASTELO BRANCO-SC

CONTEÚDO:
 PLANTA DE LOCALIZAÇÃO
 PLANTA DE SITUAÇÃO
 PLANTA DE IMPLANTAÇÃO

PROPRIETÁRIO: **TARCÍLIO SECCO**
 PREFEITO MUNICIPAL - MUNICÍPIO DE PRESIDENTE CASTELO BRANCO

RESP. DO PROJETO: **RENAN MARCOS MURARO**
 ENGENHEIRO CIVIL CREA 165.837-1/SC FONE: (47) 9.9744-3731

DESENHO: **RENAN MURARO** ESCALA: **INDICADA** DATA: **SETEMBRO/2021** ARQUIVO: **ESCOLA.DWG** TIPO: **ARQUITETURA**

ARQ
01/05