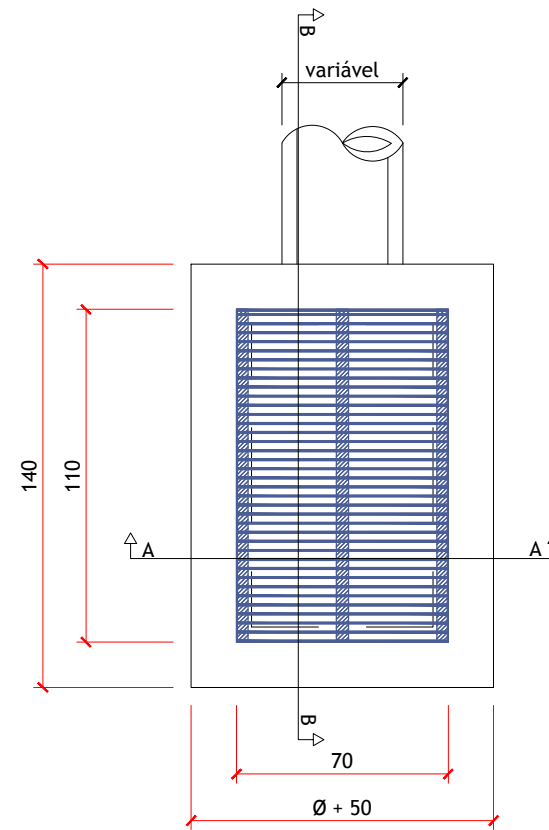
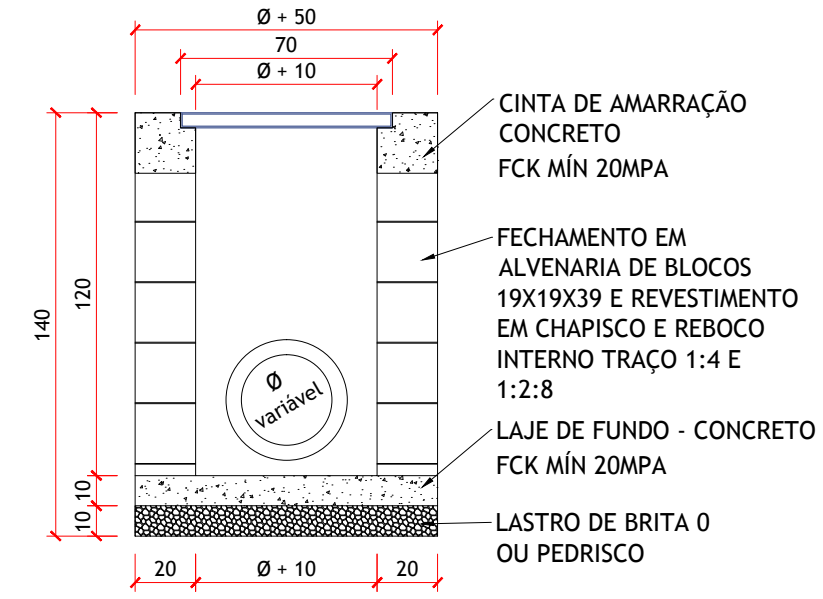


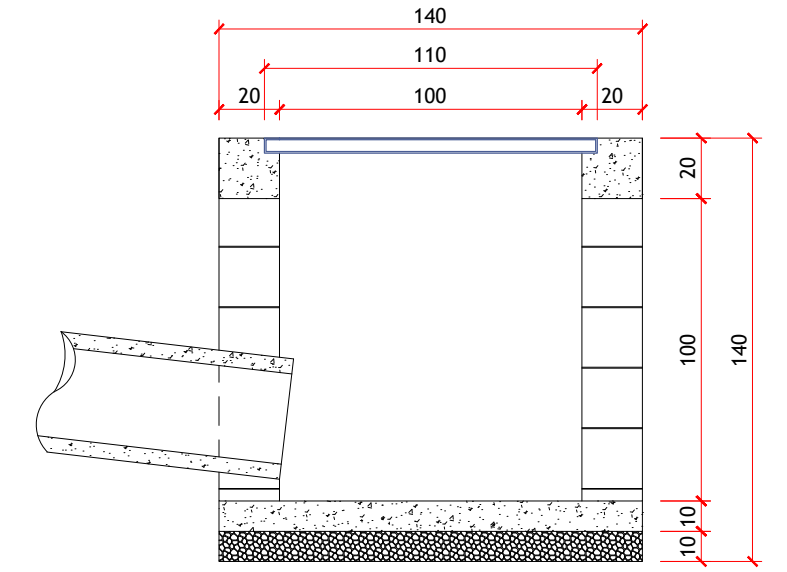
DETALHE DA VALA
ESCALA 1:25



PLANTA BOCA DE LOBO DIMENSÕES INTERNAS (0,50-0,70)X1,10M
ESCALA 1:25



CORTE AA
ESCALA 1:25



CORTE BB
ESCALA 1:25

CARIMBOS/APROVAÇÕES:



MUNICÍPIO DE PRESIDENTE CASTELLO BRANCO

RUA ALBERTO ERNESTO LANG, 29 - CENTRO - CEP.: 89.745-000
PRESIDENTE CASTELLO BRANCO-SC
FONE/FAX: (49) 3457-1122
SITE: www.castellobranco.sc.gov.br - e-mail: prefeitura@castellobranco.sc.gov.br

REVISÃO	DATA	DESCRIÇÃO	DESENHO
	16/09/2021	EMIÇÃO INICIAL	RENAN MURARO

PAVIMENTAÇÃO RUA DOIS IRMÃOS

RUA DOIS IRMÃOS - CENTRO - PRESIDENTE CASTELLO BRANCO - SC

CONTEÚDO: PLANTA DE BOCA DE LOBO DETALHES BOCA DE LOBO E GRELHA DETALHE VALA DRENAGEM	ÁREA:
PROPRIETÁRIO:	FOLHA:

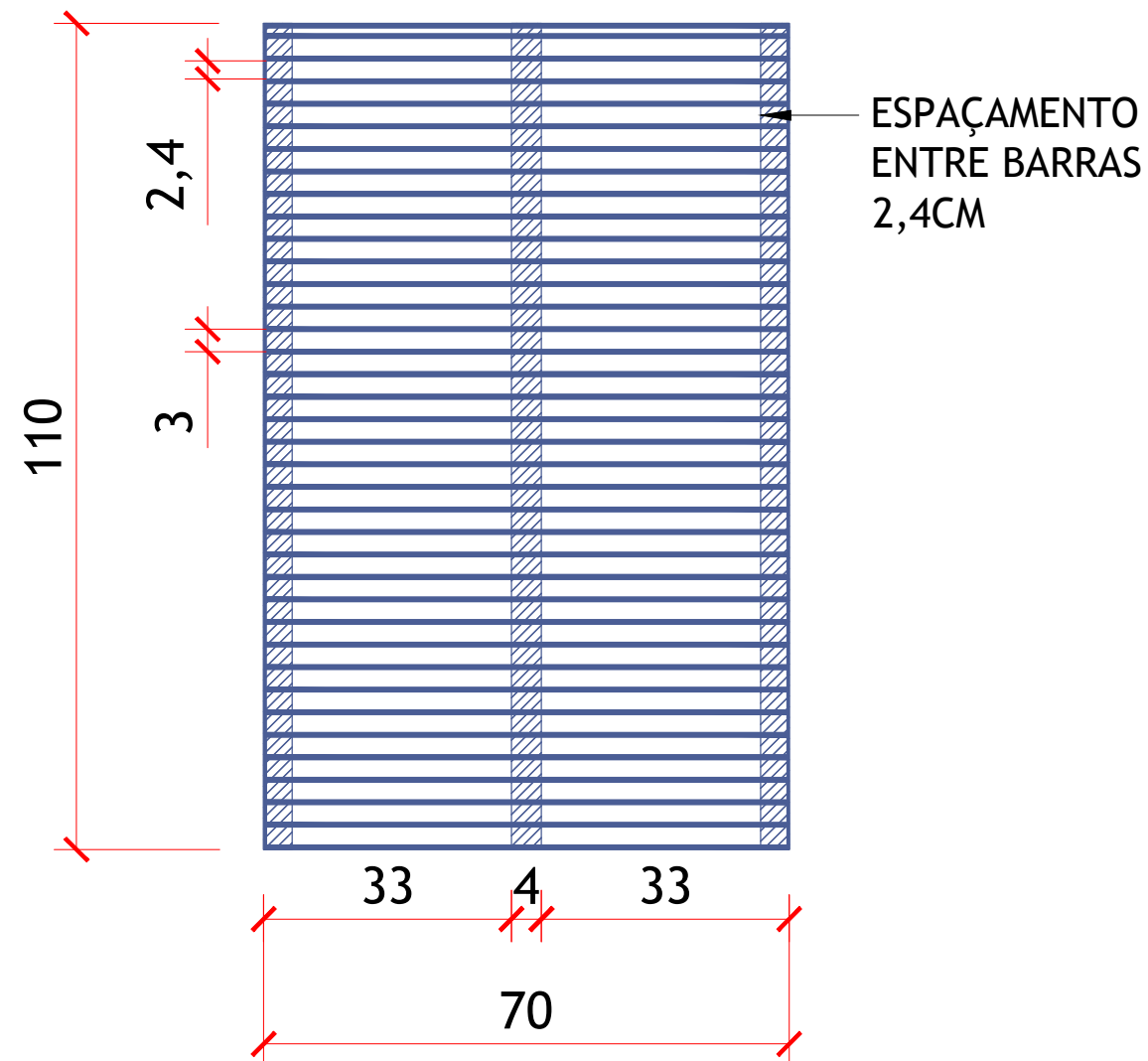
TARCÍLIO SECCO

PREFEITO MUNICIPAL - MUNICÍPIO DE PRESIDENTE CASTELLO BRANCO

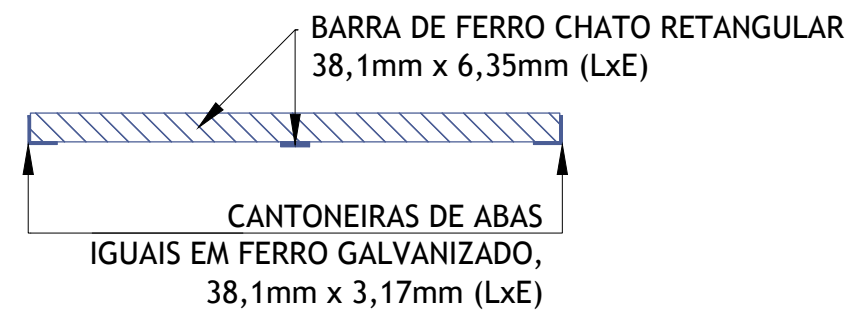
AUTOR DO PROJETO: RENAN MARCOS MURARO ENGENHEIRO CIVIL CREA 165.837-1/SC	TIPO: ARQUITETÔNICO
---	-------------------------------

DESENHO: RENAN MURARO	ESCALA: 1:25 OU INDICADA	DATA: SETEMBRO/2021	ARQUIVO: R.DOIS IRMÃOS-PAV.DWG
--------------------------	-----------------------------	------------------------	-----------------------------------

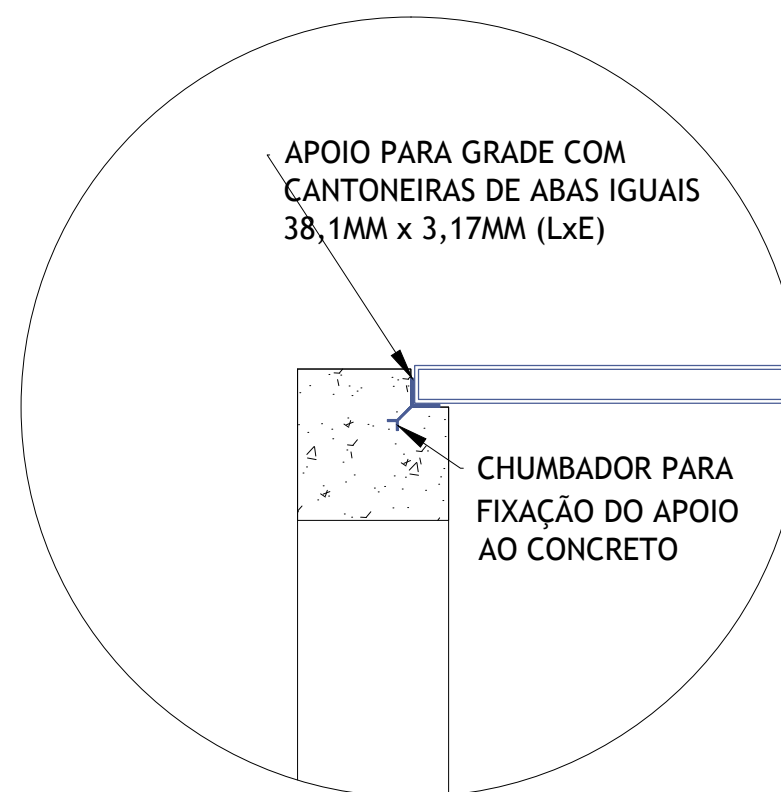
06 / 08



DETALHE GRELHA
ESCALA 1:10



SEÇÃO GRELHA
ESCALA 1:10



DETALHE APOIO
ESCALA 1:10