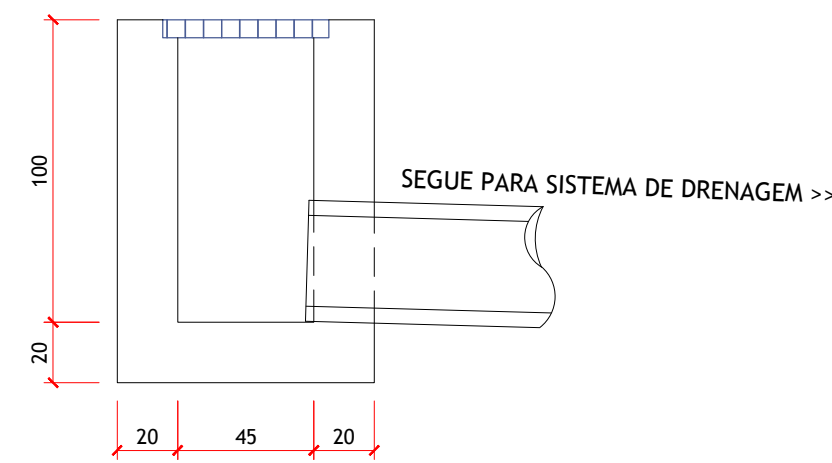
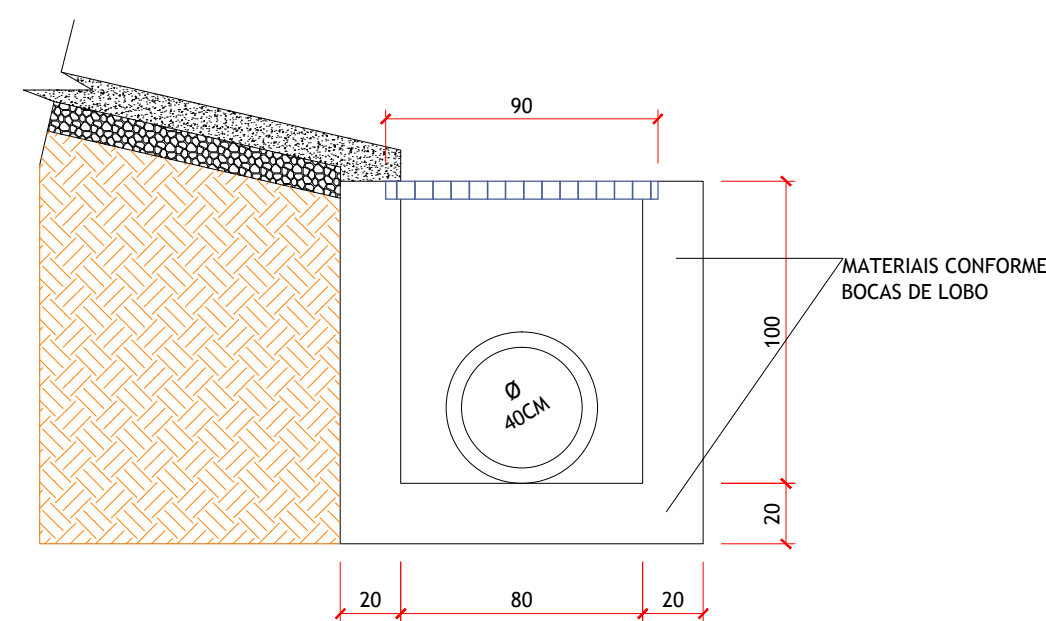


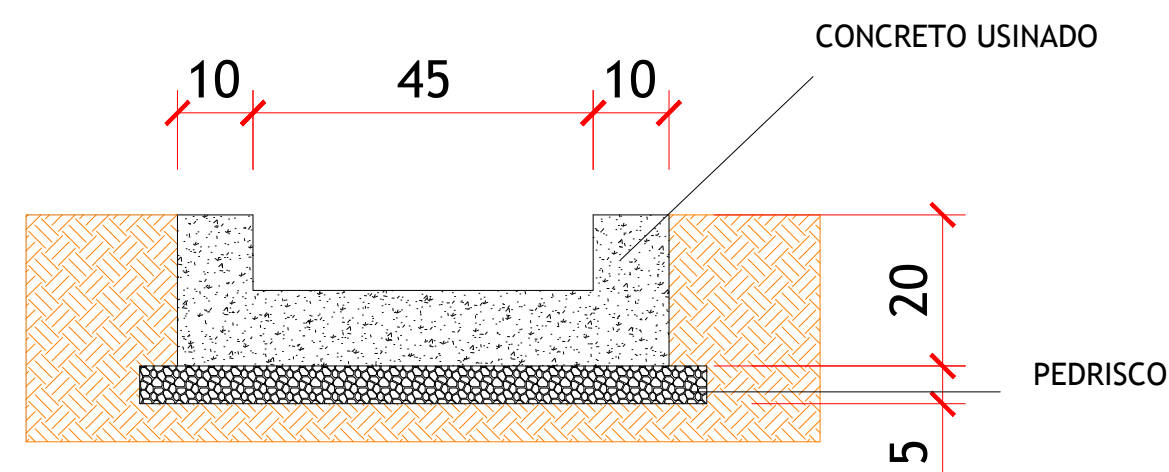
DETALHE SARJETA E CAIXA COLETORA
ESCALA 1:25



CORTE BB
ESCALA 1:25



CORTE AA
ESCALA 1:25



SEÇÃO TRANSVERSAL SARJETA
ESCALA 1:10

CARIMBOS/APROVAÇÕES:



MUNICÍPIO DE PRESIDENTE CASTELLO BRANCO

RUA ALBERTO ERNESTO LANG, 29 - CENTRO - CEP.: 89.745-000
PRESIDENTE CASTELLO BRANCO-SC
FONE/FAX: (49) 3457-1122
SITE: www.castellobranco.sc.gov.br - e-mail: prefeitura@castellobranco.sc.gov.br

REVISÃO	DATA	DESCRIÇÃO	DESENHO
	16/09/2018	EMIÇÃO INICIAL	RENAN MURARO

PAVIMENTAÇÃO RUA DOIS IRMÃOS

RUA DOIS IRMÃOS - CENTRO - PRESIDENTE CASTELLO BRANCO - SC

CONTEÚDO: DETALHE SARJETA DETALHE CAIXA COLETORA 0,45X0,80X1,00 (DIMENSÕES INTERNAS)	ÁREA:
PROPRIETÁRIO:	FOLHA:

AUTOR DO PROJETO: TARCÍLIO SECCO PREFEITO MUNICIPAL - MUNICÍPIO DE PRESIDENTE CASTELLO BRANCO	07 / 08
AUTOR DO PROJETO: RENAN MARCOS MURARO ENGENHEIRO CIVIL CREA 165.837-1/SC FONE: (47) 9 9744-3731	

DESENHO: RENAN MURARO	ESCALA: 1:25 OU INDICADA	DATA: SETEMBRO/2021	ARQUIVO: R.DOIS IRMÃOS-PAV.DWG	TIPO: ARQUITETÔNICO
--------------------------	-----------------------------	------------------------	-----------------------------------	------------------------