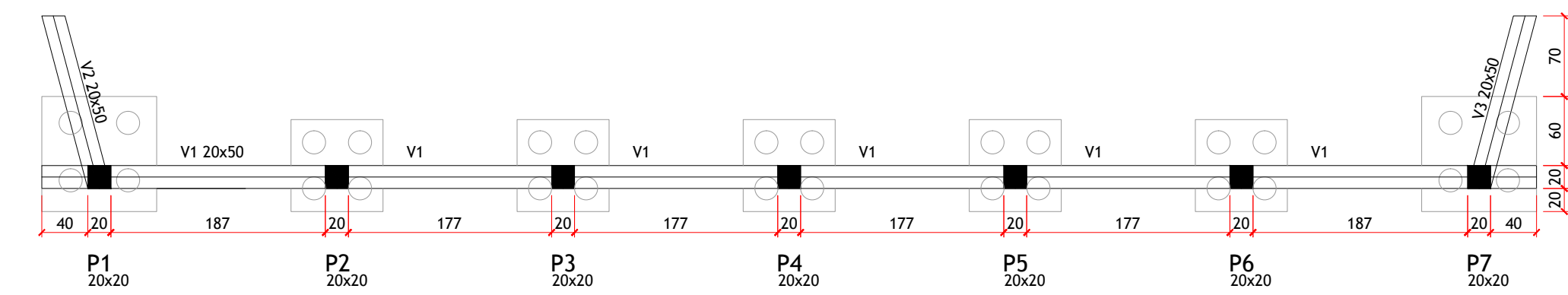
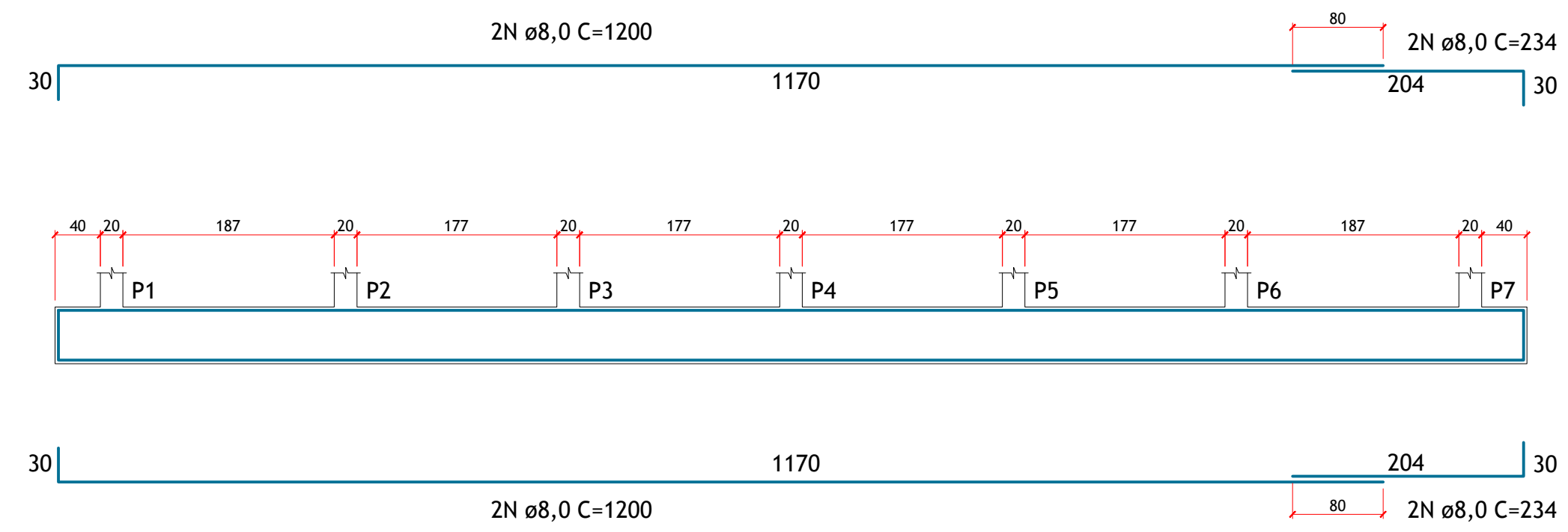


Planta de Localização  
Escala 1:50

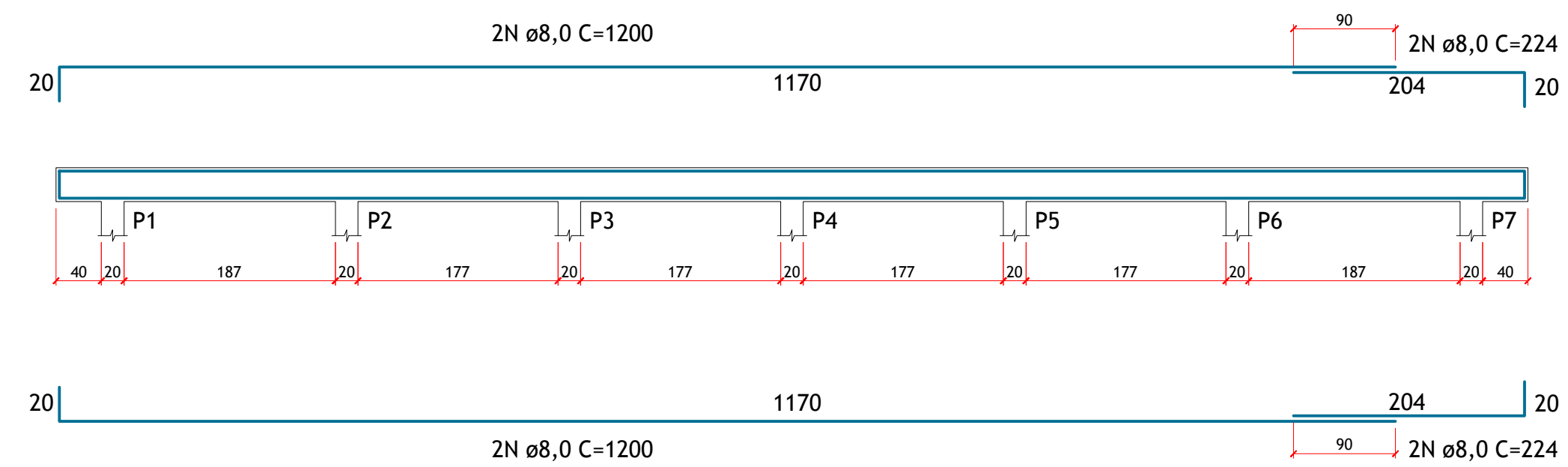


Planta Baixa Muro de Arrimo  
Escala 1:50

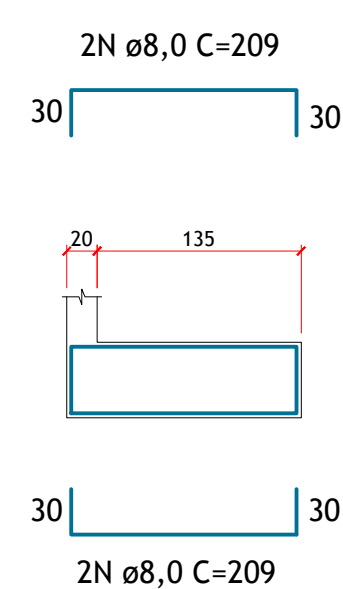
V1 - BALDRAME  
ESC. 1:50



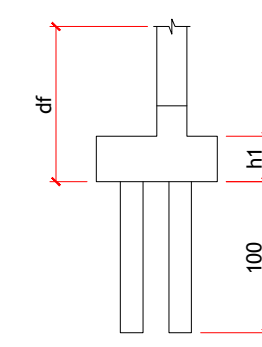
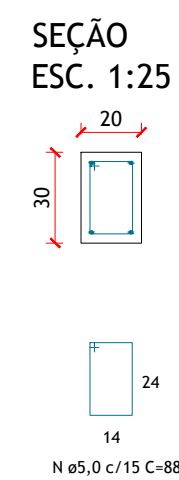
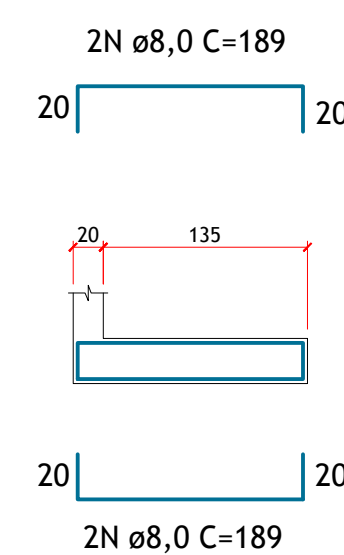
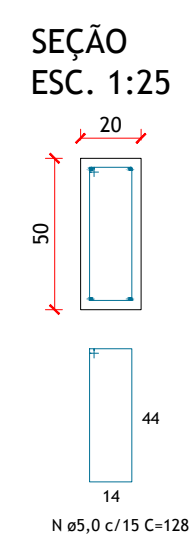
V1 - AMARRAÇÃO  
ESC. 1:50



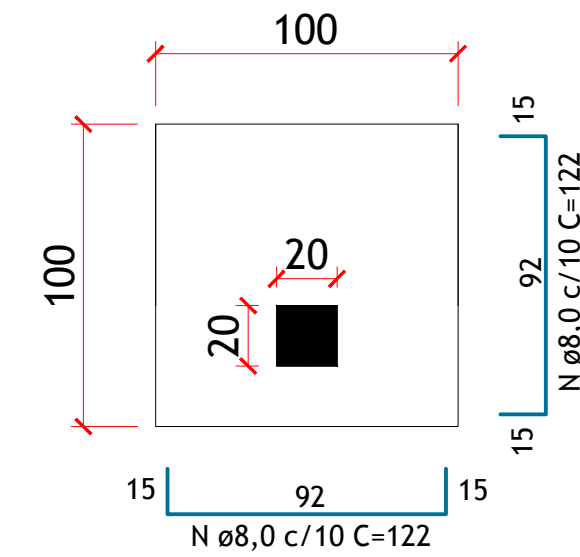
V2=V3 - BALDRAME  
ESC. 1:50



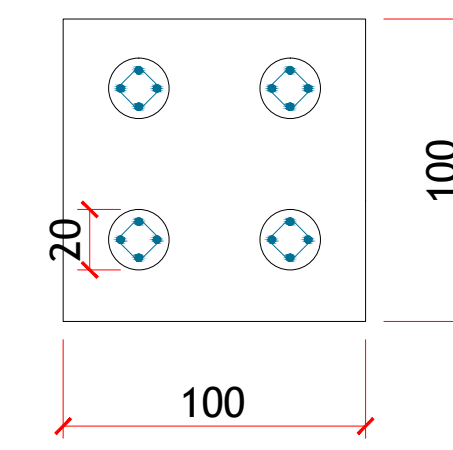
V2=V3 - AMARRAÇÃO  
ESC. 1:50



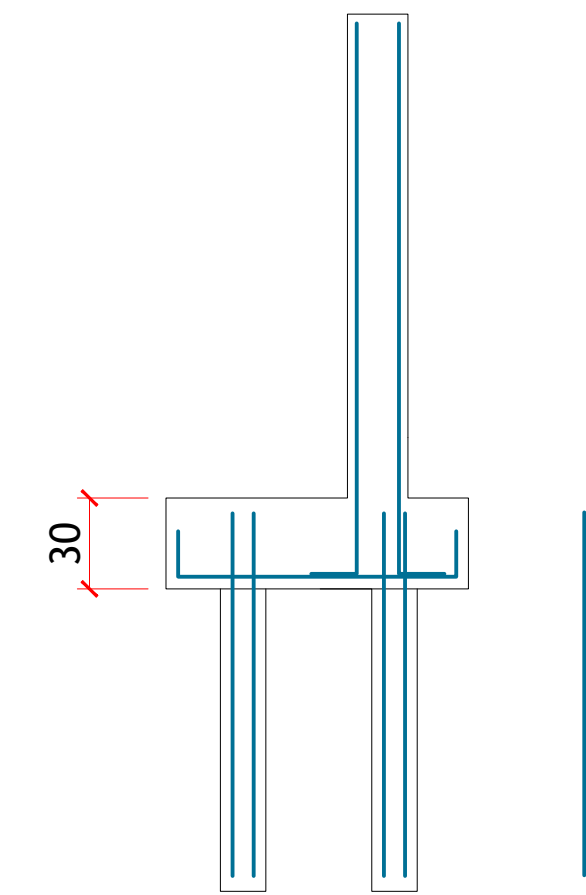
S1 = S6  
PLANTA  
ESC. 1:25



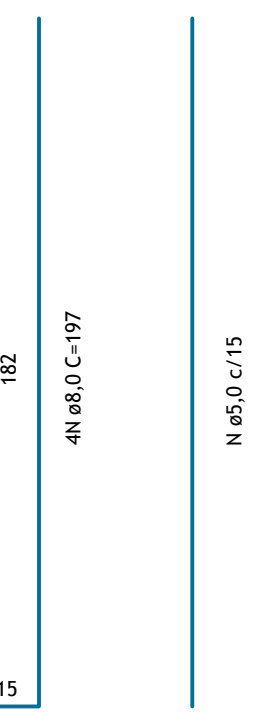
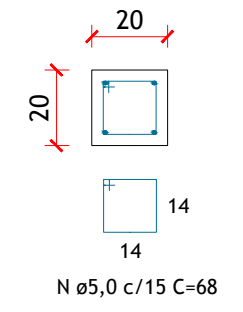
ESTACAS  
ESC. 1:25



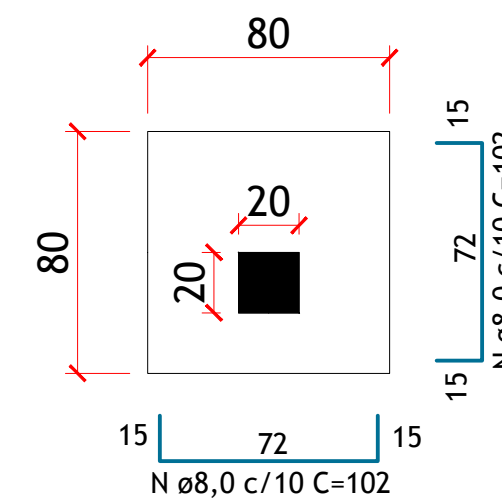
CORTE  
ESC. 1:25



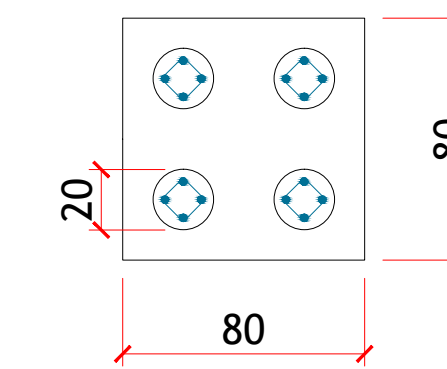
P1=P2=P3=P4=P5=P6  
BALDRAME  
ESC. 1:20



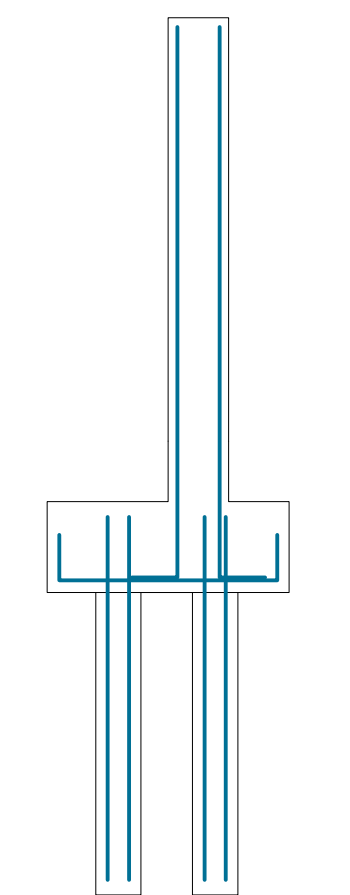
S2=S3=S4=S5  
PLANTA  
ESC. 1:25



ESTACAS  
ESC. 1:25



CORTE  
ESC. 1:25



PARA CONCRETAGEM DE  
TODAS AS PEÇAS:  
CONCRETO FCK MÍN.  
25,0MPa B0+B1

CARIMBOS/APROVAÇÕES:

<b>MUNICÍPIO DE PRESIDENTE CASTELLO BRANCO</b> RUA ALBERTO ERNESTO LANG, 29 - CENTRO - CEP.: 89.745-000 PRESIDENTE CASTELLO BRANCO-SC FONE/FAX: (49) 3457-1122 SITE: www.castellobranco.sc.gov.br - e-mail: prefeitura@castellobranco.sc.gov.br		
REVISÃO	16/09/2018	EMISSÃO INICIAL
DATA		DESCRIÇÃO
		REAN MURARO
		DESENHO
<b>PAVIMENTAÇÃO RUA DOIS IRMÃOS</b> RUA DOIS IRMÃOS - CENTRO - PRESIDENTE CASTELLO BRANCO - SC		
CONTEÚDO:	ÁREA:	
ESTRUTURAL MURO DE ARRIMO/LOCAÇÃO		
SAPATAS/FUNDAÇÕES		
VIGA BALDRAME/VIGA DE AMARRAÇÃO		
PILARES		
PROPRIETÁRIO:	FOLHA:	
	01 / 01	
AUTOR DO PROJETO:	RENAN MURARO	
	RENAN MARCOS MURARO	
	ENGENHEIRO CIVIL CREA 165.837-1/SC FONE: (47) 9 9744-3731	
DESENHO:	ESCALA:	DATA:
RENAN MURARO	1:25 OU INDICADA	SETEMBRO/2021
	ARQUIVO:	TIPO:
	R.DOIS IRMÃOS-PAV.DWG	ESTRUTURAL