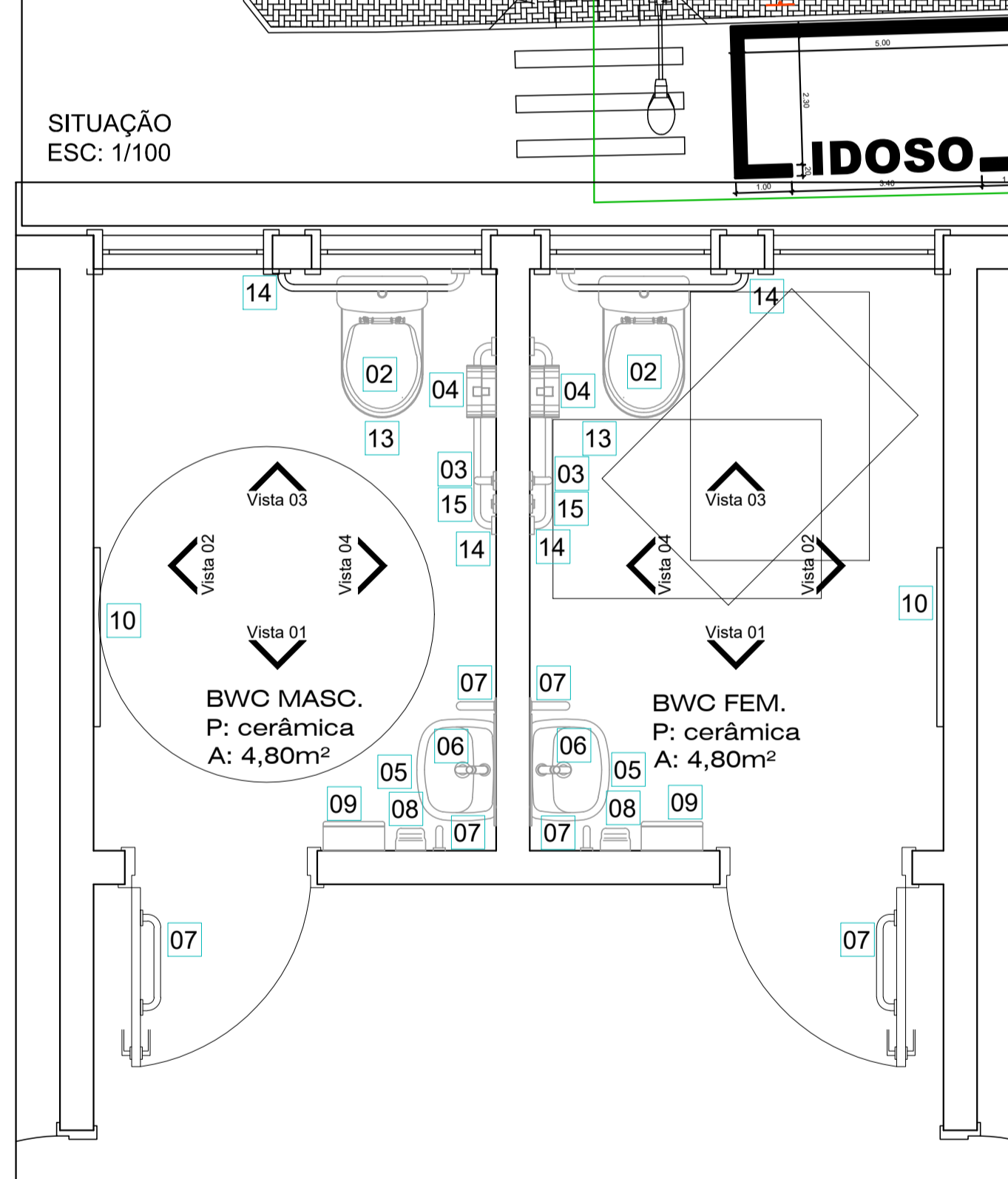
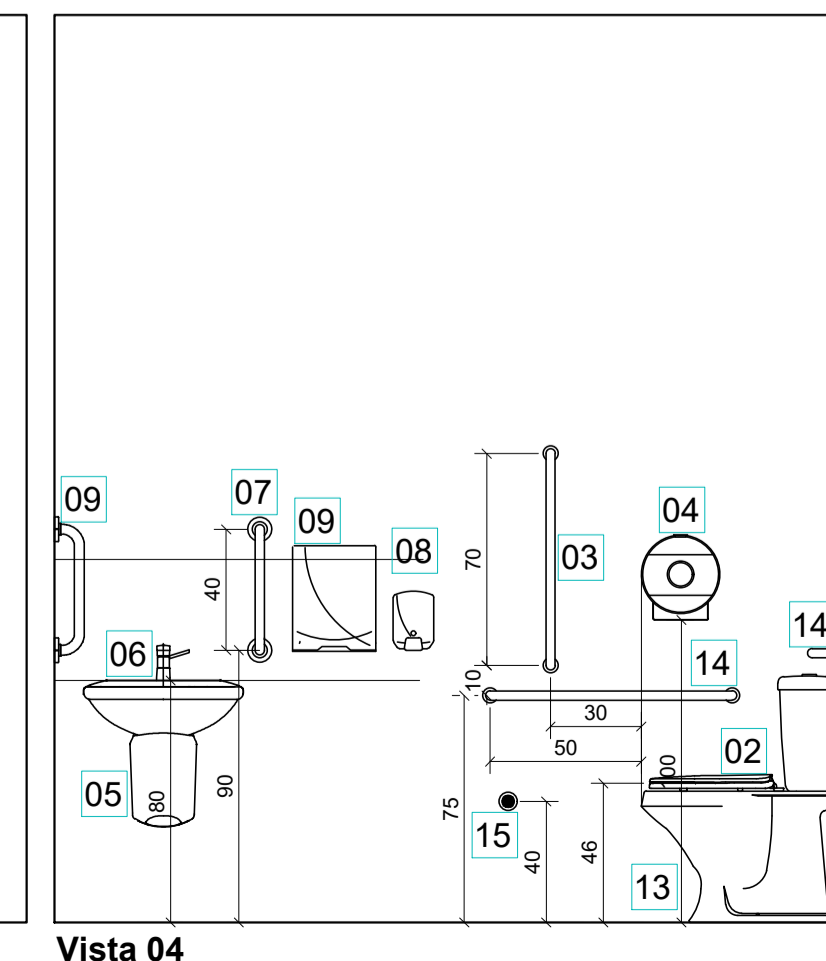
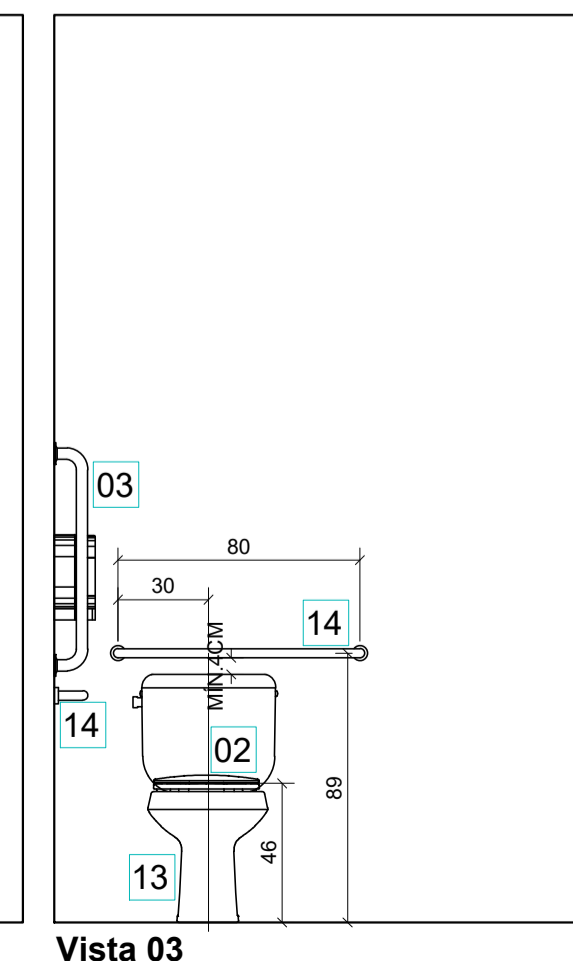
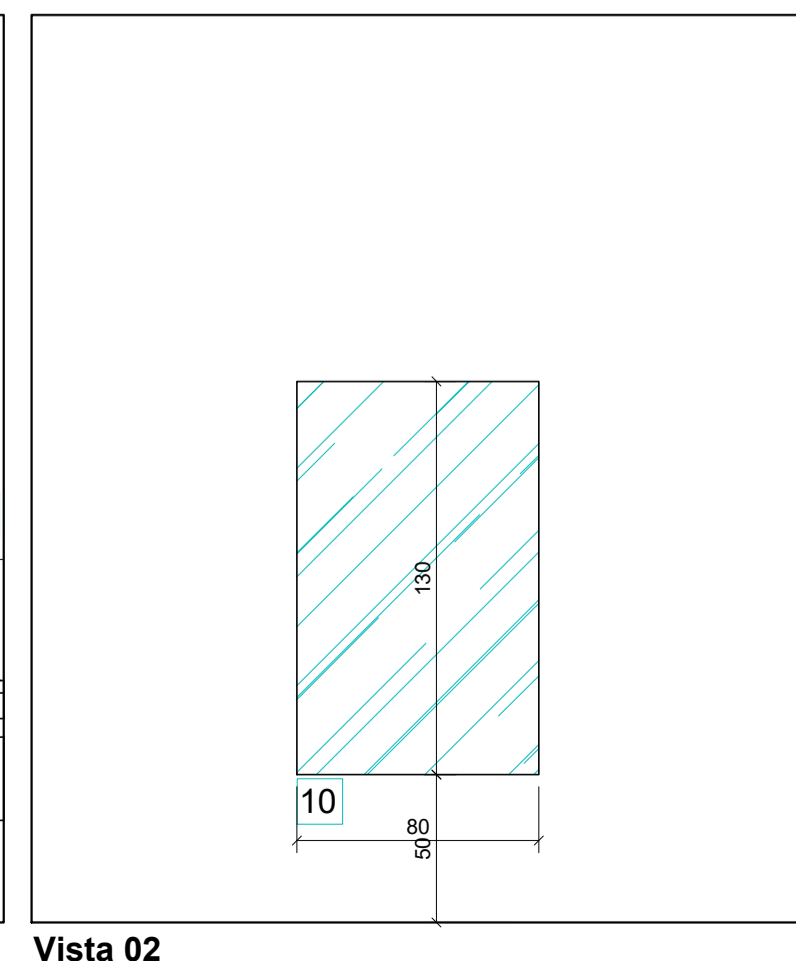
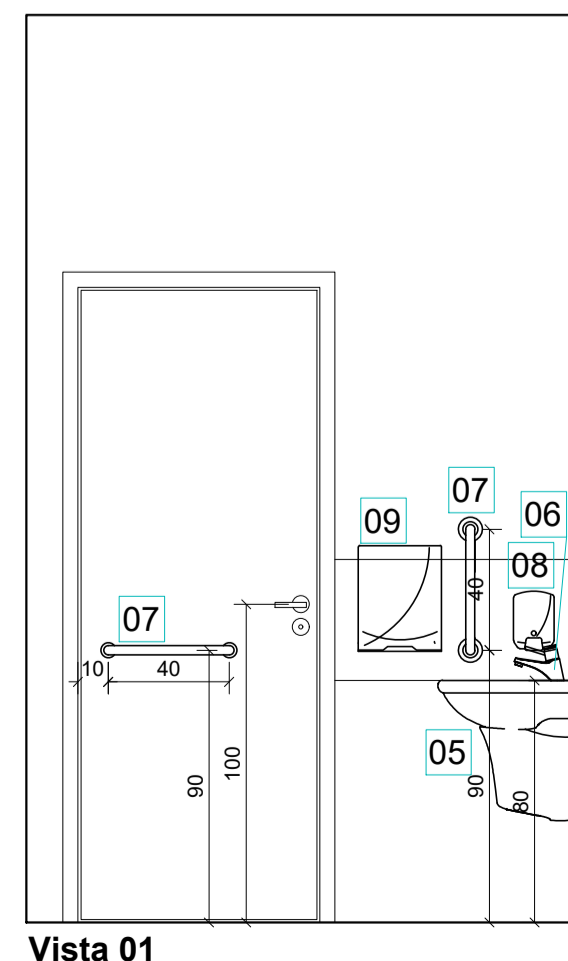


SITUAÇÃO  
ESC: 1/100

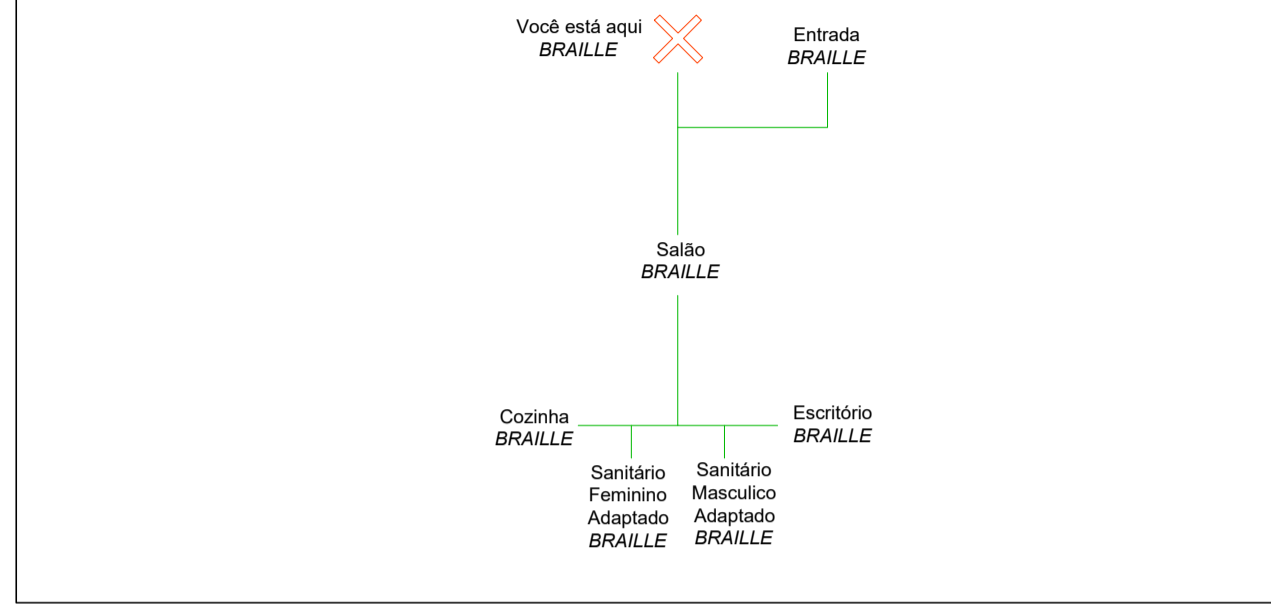


Cód.	Descrição
01	Vaso sanitário comum de louça branca nas medidas padrão de mercado. Caixa acoplada.
02	Assento plástico branco comum para vaso sanitário.
03	Barra aço inox 70cm - seguir orientação de colocação.
04	Porta papel-higiênico - se dispenser para papel interfolhas, instalar em altura conforme projeto, diferente da altura se papel embutido em parede - conforme figuras 124, 125 e 126 da NBR 9050:2020.
05	Lavatório em louça branca - com coluna suspensa.
06	Torneira acabamento em aço cromado, acionada por alavanca.
07	Barra aço inox 40cm - seguir orientação de colocação.
08	Dispenser para saboneteira, instalados a uma faixa de altura entre 80 cm e 1,20m do piso (alcance universal), conforme projeto.
09	Dispenser para papel toalha, instalados a uma faixa de altura entre 80 cm e 1,20m do piso (alcance universal), conforme projeto.
10	Espelho cristal, fixado por boteiras - 0,80x1,30m.
11	Kit de ventilação permanente completo - fornecimento e instalação.
12	Espelho cristal, fixado por boteiras - 0,70x1,30m.
13	Vaso sanitário P.C.R. de louça branca nas medidas padrão (projeto). Caixa acoplada.
14	Barra aço inox 80cm - seguir orientação de colocação.
15	Alarme audiovisual sem fio, com placas de sinalização.
16	Espelho cristal, fixado por boteiras - 0,50x0,80m.
17	Barra aço inox 60cm - seguir orientação de colocação.
18	Chuveiro tipo ducha.
19	Banco articulado em aço inox nas dimensões de projeto.
21	Banco fixo com tampo de madeira e sustentação em alvenaria, nas medidas de projeto.
22	Bancada em granito com furos para cuba e torneira - fixada com mão francesa.
23	Cuba oval cerâmica branca completa.



PLACA PL02  
Sem Escala

\*Obs: Desenhos e letras em alto relevo, com cor contrastante, no tamanho mínimo de 30mm. Manter as proporções das distâncias dos percursos.



\*Obs: Letras em alto relevo, com cor contrastante.

Sanitário Fem. Adaptado BRAILLE	Sanitário Masc. Adaptado BRAILLE
Cozinha BRAILLE	Escritório BRAILLE

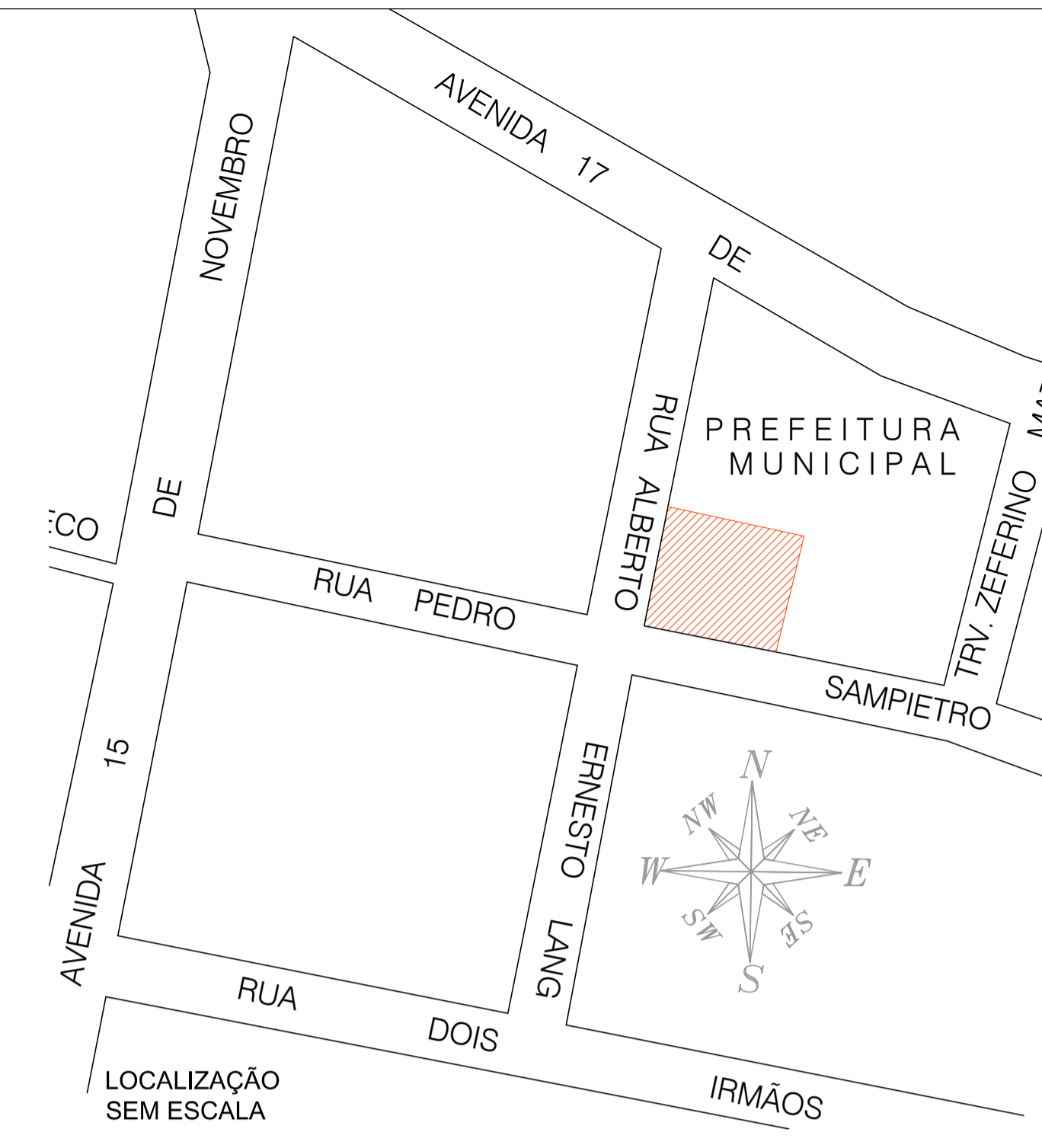
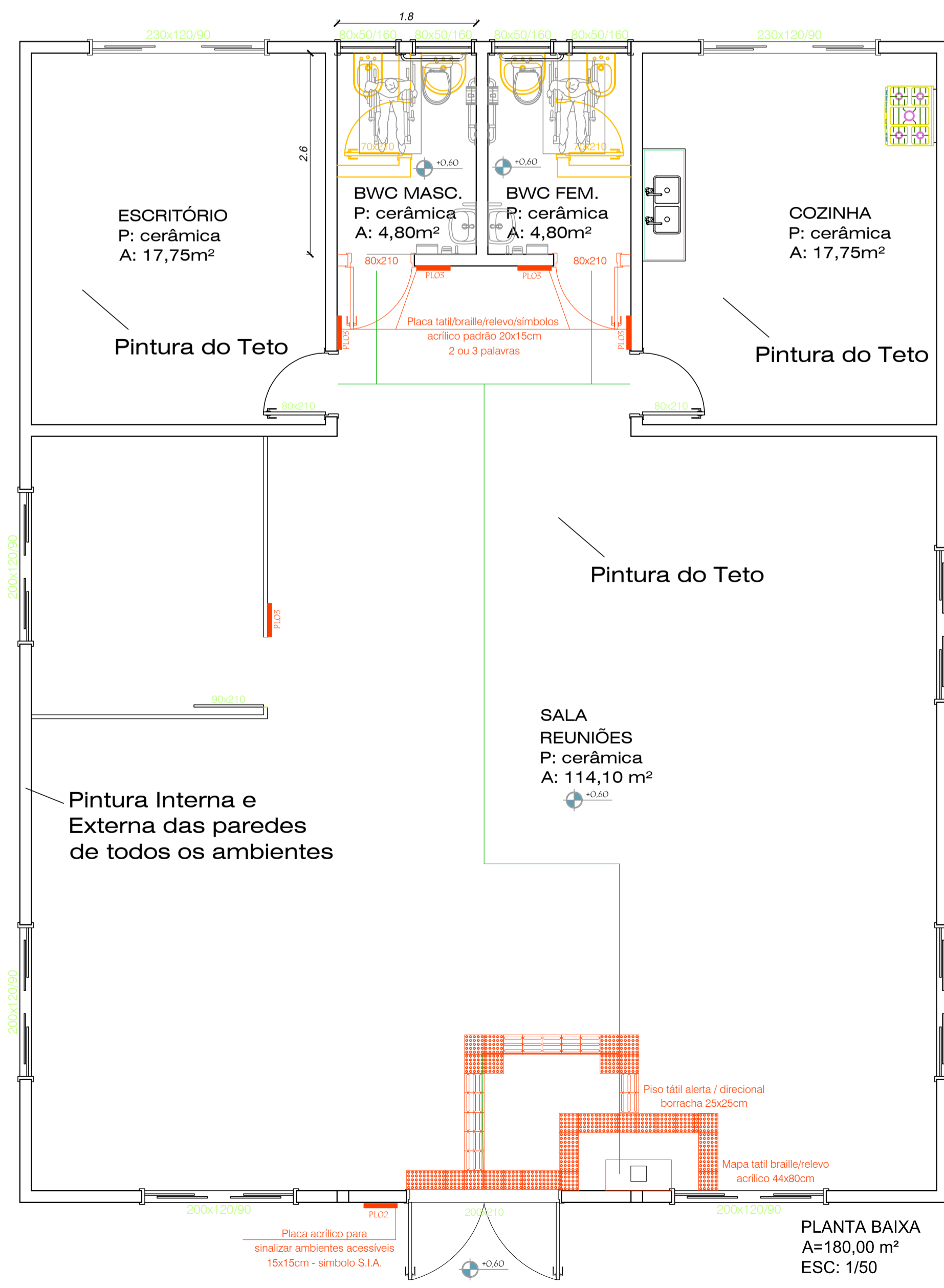
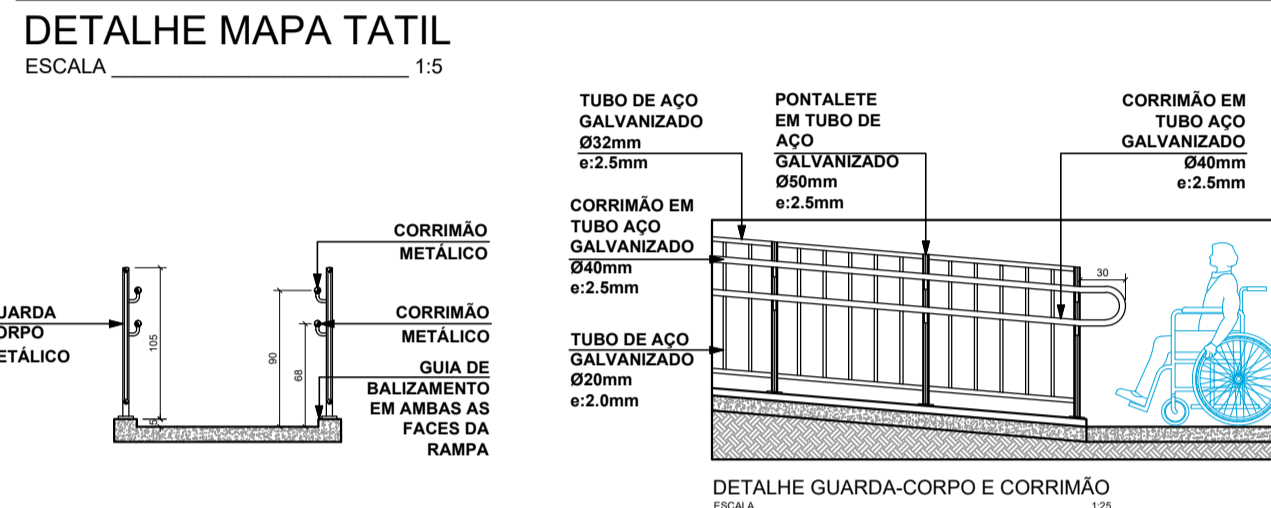
DETALHE PLACAS PORTAS PL03  
ESCALA 1:5



SUPOORTE EM TUBO DE AÇO GALVANIZADO Ø2" x 3.50m DE ALTURA PINTADOS COM TINTA PRETO FOSCO OU ESMALTE AMARELO



DETALHE PL01  
ESCALA 1:25



**AMAUC**  
ASSOCIAÇÃO DOS MUNICÍPIOS DO ALTO URUGUAI CATARINENSE  
Rua Marechal Deodoro, 772, 12º andar, Centro - Concórdia - SC 89700-905  
Fone: (41) 3482 3630 - www.amauc.org.br

**PREFEITURA MUNICIPAL DE PRESIDENTE CASTELLO BRANCO**

PROJETO: Centro de Convivência do Idoso

ENDEREÇO DA OBRA: Rua Alberto Ernesto Lang esq. Rua Pedro Sampietro - Centro - Pres. Castello Branco	ESCALA INDICADA	PRANCHAS: ACE 01/01
DISCRIMINAÇÃO: Planta Acessibilidade / Detalhamento	DATA: MAIO/2022	DESENHO: VANESSA
RESP. PROJETO:	RESP. EXECUÇÃO:	PROPRIETÁRIO:

VANESSA FRANZKOWSKI - ARQUITETA E URBANISTA - CAU 435562