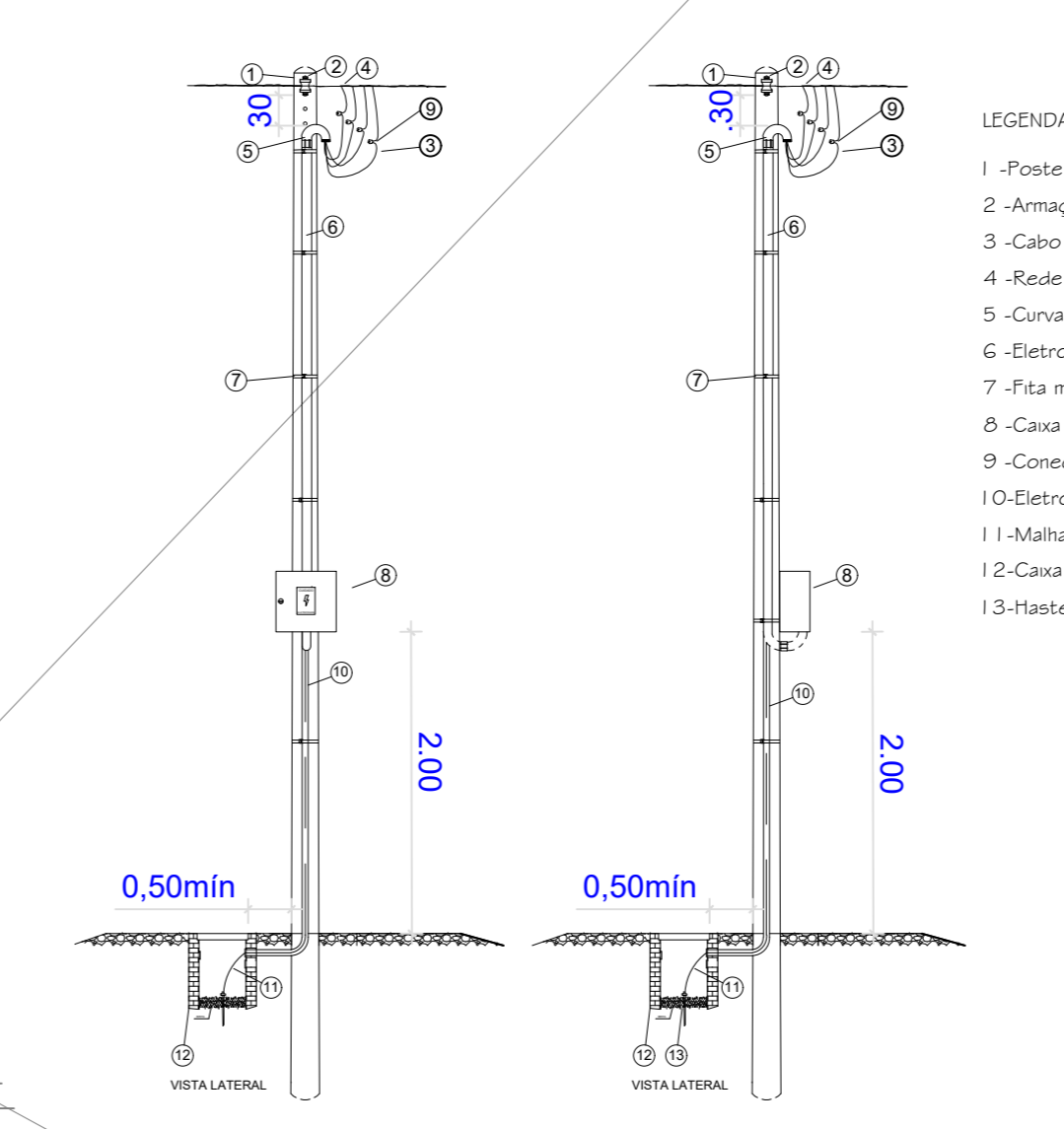
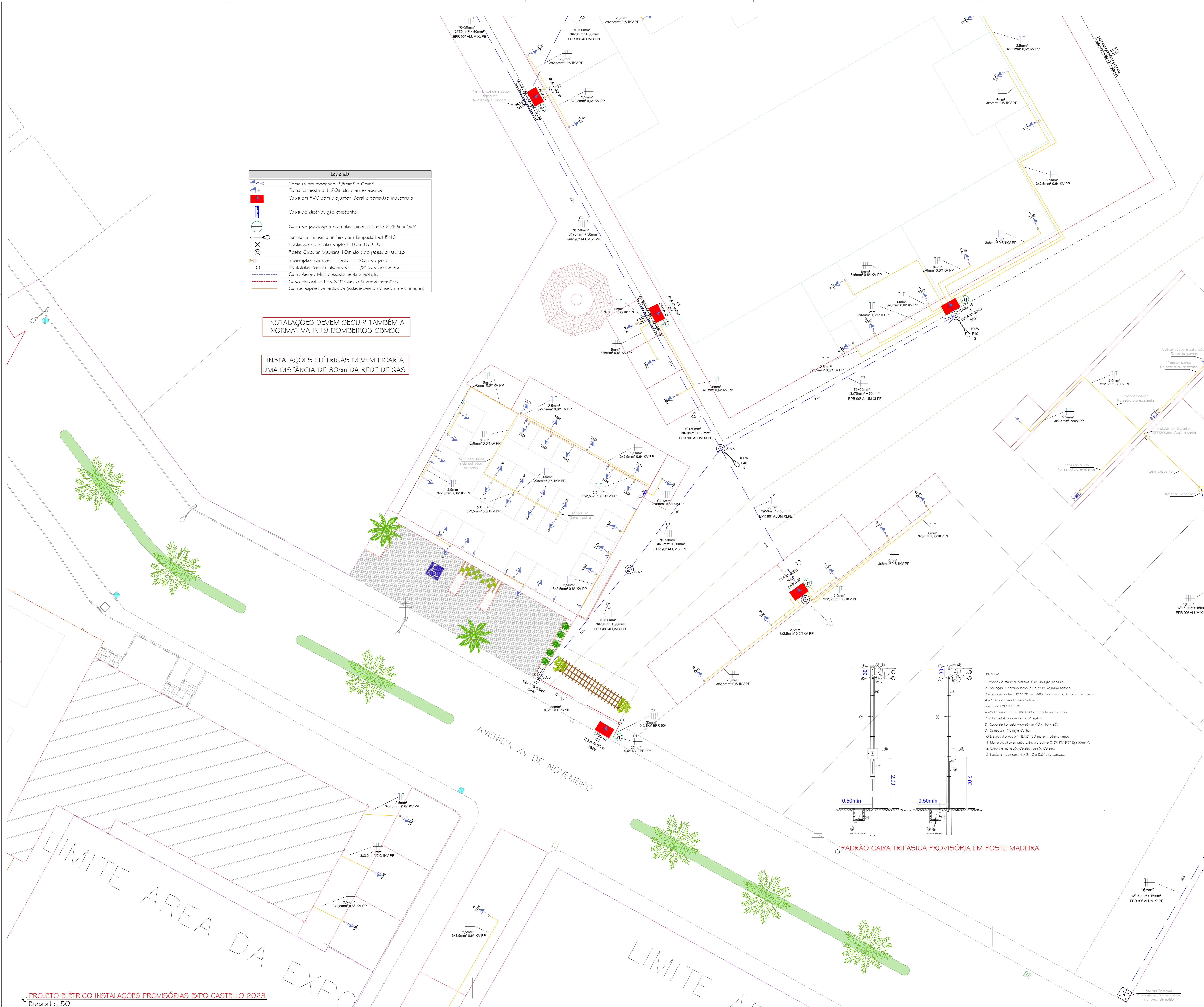


Legenda	
	Tomada em extensão 2,5mm² e 6mm²
	Tomada média a 1,20m do piso existente
	Caixa em PVC com diâmetro Geral e tomadas industriais
	Caixa de distribuição existente
	Caixa de passagem com aterramento haste 2,40m x 5/8"
	Luminária 1m em alumínio para lâmpada Led E-40
	Poste de concreto duplo T 1.0m 150 Dan
	Poste Circular Madeira 1.0m do tipo pesado padrão
	Interruptor simples 1 tecla - 1,20m do piso
	Pontalete Ferro Galvanizado 1 1/2" padrão Celesc
	Cabo Aéreo Multiplexado neutro isolado
	Cabo de cobre EPR 90° Classe 5 ver dimensões
	Cabos expostos isolados (extensões ou preso na edificação)

INSTALAÇÕES DEVEM SEGUIR TAMBÉM A NORMATIVA INI 9 BOMBEIROS CBM5C

INSTALAÇÕES ELÉTRICAS DEVEM FICAR A UMA DISTÂNCIA DE 30cm DA REDE DE GÁS



FADRÃO CAIXA TRIFÁSICA PROVISÓRIA EM POSTE MADEIRA

LEGENDA

- Poste de madeira tratado 1.0m do tipo pesado.
- Armação 1" Estripado Passado da rede de baixa tensão.
- Cabo de cobre HEPR 30mm² 3R0X+X e sobre o cabo 1m mínimo.
- Roda de trava tamanho Celesc.
- Caixa 150P-PINX.
- Estripado PVC MKR21 50 x 1" com lixa e curvas.
- Fita metálica com Fecho Ø 6,4mm.
- Caixa de tomada provisória 40 x 40 x 20.
- Conector Pring e Curta.
- Distribuidor para 1" MKR21 150 sistema aterramento.
- Malha de aterramento cabo de cobre 0,6/1 KV 90° Epr 30mm².
- Caixa de inspeção Celesc Padrão Celesc.
- Haste de aterramento 2,40 x 5/8" alta curvada.

RECOMENDAÇÕES:
 -VERIFICAR MEDIDAS IN LOCO (APRESENTADAS EM METROS).
 -DIFERENÇAS ENTRE COTAS E ESCALA, MANTER COTAS.
 -VERIFICAR EXISTÊNCIA DE PROJETOS COMPLEMENTARES.
 -QUALQUER ALTERAÇÃO DEVE TER O AVAIL DO RESPONSÁVEL TÉCNICO E PROPRIETÁRIO.

Rudnei Mezacasas Projetos Elétricos
 Condição SC Cep: 89708-202
 Fone / WhatsApp: 49-39803-6655
 E-mail: rudnei_mezacasas@yaho.com.br

TÍTULO: PREFEITURA MUNICIPAL DE PRESIDENTE CASTELLO BRANCO	
OBJETO: Projeto Elétrico Instalações provisórias EXPO 2023	
PROPRIETÁRIO: PREFEITURA MUNICIPAL DE PRESIDENTE CASTELLO BRANCO CNPJ: 82.777.244/0001-40	RESP. TÉCNICO: RUDNEI MEZACASAS CREASC: 193.691-8
ESPECIFICAÇÕES: PROJETO ELÉTRICO INSTALAÇÕES ELÉTRICAS PROVISÓRIAS EXPO CASTELLO 2023	
ENREDE: AVENIDA XV DE NOVEMBRO CENTRO PRESIDENTE CASTELLO BRANCO SC CEP: 89.745-000	DATA: 02/06 ESCALA: