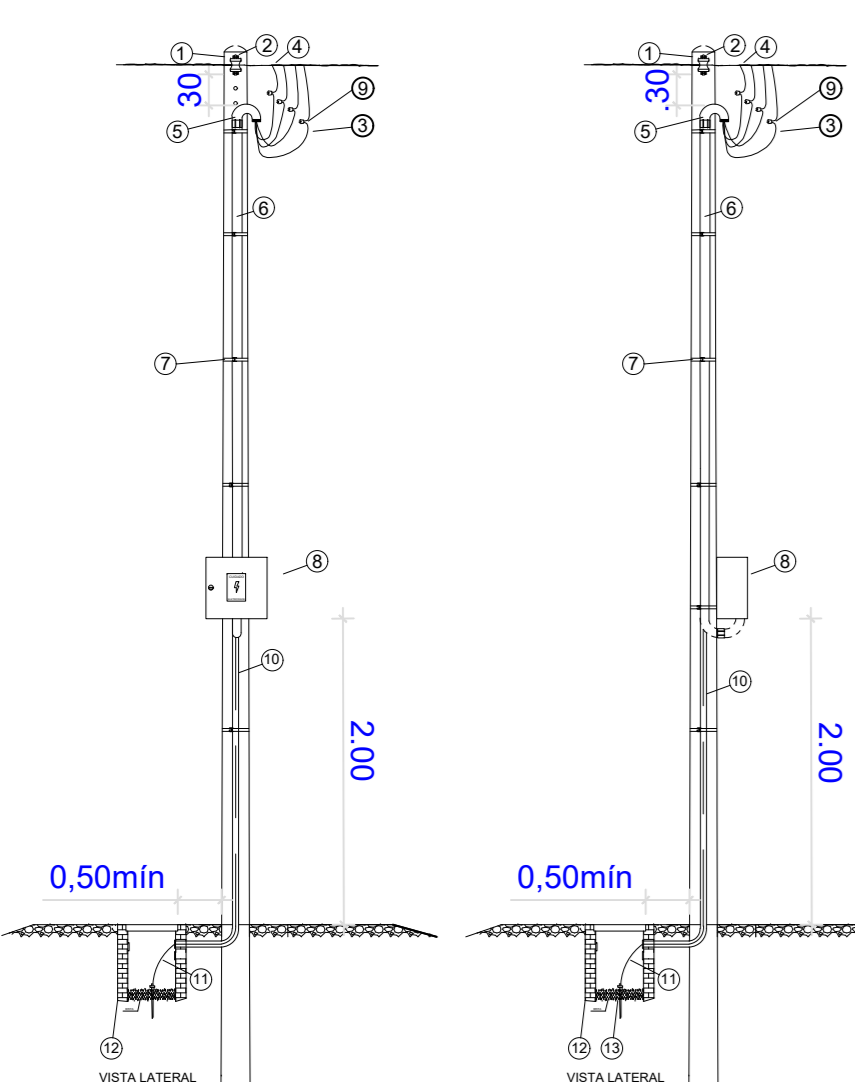


INSTALAÇÕES DEVEM SEGUIR TAMBÉM A NORMATIVA IN 19 BOMBEIROS CBM5C

INSTALAÇÕES ELÉTRICAS DEVEM FICAR A UMA DISTÂNCIA DE 30cm DA REDE DE GÁS

Legenda	
	Tomada em extensão 2,5mm² e 6mm²
	Tomada média a 1,20m do piso existente
	Caixa em PVC com disjuntor Geral e tomadas industriais
	Caixa de distribuição existente
	Caixa de passagem com aterramento haste 2,40m x 5/8\"/>
	Luminária 1m em alumínio para lâmpada Led E-40
	Poste de concreto duplo T 1.0m Dan
	Poste Circular Madeira 1.0m do tipo pesado padrão
	Interruptor simples 1 tecla - 1,20m do piso
	Porta-letre Ferro Galvanizado 1 1/2\"/>
	Cabo Aéreo Multiplexado neutro isolado
	Cabos expostos isolados (extensões ou preso na edificação)

- LEGENDA
- 1- Poste de madeira tratado 1.0m do tipo pesado.
  - 2- Armário 1 Espetro Pesado da rede de baixa tensão.
  - 3- Cabo de cobre EPR 90º 3x0.6/1kV e sobre de cabo 1m mínimo.
  - 4- Rede de baixa tensão Celesc.
  - 5- Conduzidor PVC X.
  - 6- Eletroduto PVC HDPE 150 x 1 com luvas e curvas.
  - 7- Fita metálica com Facho Ø 6,4mm.
  - 8- Caixa de tomada provisória 40 x 40 x 20.
  - 9- Conector Pirica e Guirã.
  - 10- Eletroduto PVC X HDPE 150 sistema aterramento.
  - 11- Malha de aterramento cabo de cobre 0.6/1kV 90º Epr 30mm².
  - 12- Caixa de inspeção Celesc Padrão Celesc.
  - 13- Haste de aterramento 2,40 x 50º alta canalada.



PADRÃO CAIXA TRIFÁSICA PROVISÓRIA EM POSTE MADEIRA

OBSERVAÇÕES

- VERIFICAR MEDIDAS IN LOCO (APRESENTADAS EM METROS).
- DIFERENÇAS ENTRE COTAS E ESCALA, MANter COTAS.
- VERIFICAR EXISTÊNCIA DE PROJETOS COMPLEMENTARES.
- QUALQUER ALTERAÇÃO DEVE TER O AVIAL DO RESPONSÁVEL TÉCNICO E PROPRIETÁRIO.

Rudnei Mezacasas Projetos Elétricos  
 Condição SC Cep: 89708-202  
 Fone / WhatsApp: 49-39903-6655  
 E-mail: rudnei\_mezacasas@yahoo.com.br

TÍTULO	
PREFEITURA MUNICIPAL DE PRESIDENTE CASTELLO BRANCO	
OBJETO	
Projeto Elétrico Instalações provisórias EXPO 2023	
PROPRIETÁRIO	RESP. TÉCNICO
PREFEITURA MUNICIPAL DE PRESIDENTE CASTELLO BRANCO CNPJ: 82.777.244/0001-40	RUDNEI MEZACASAS CREASC: 193.691-8
ESPECIFICAÇÕES	PROTEÇÃO
PROJETO ELÉTRICO INSTALAÇÕES ELÉTRICAS PROVISÓRIAS EXPO CASTELLO 2023	
DESENHADOR	DATA
AVENIDA XV DE NOVEMBRO CENTRO PRESIDENTE CASTELLO BRANCO SC CEP: 89.745-000	ESCALA