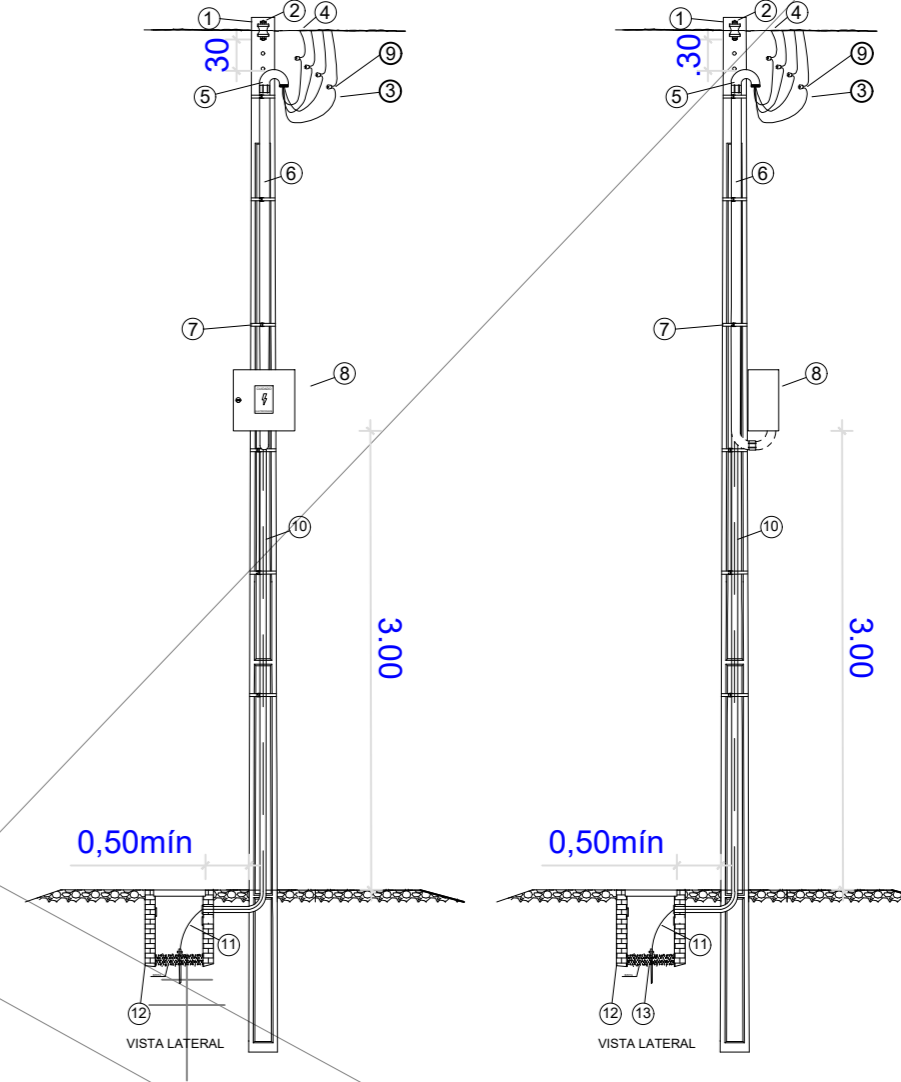


- LEGENDA**
- 1 - Poste da concessionária.
 - 2 - Armação 1 Estrêbo Fissada da rede de baixa tensão.
 - 3 - Cabo de cobre NBRG 150 1" 1/2" com luvas e curvas.
 - 4 - Rote de baixa tensão Celesc.
 - 5 - Curva 1 80° PVC 2.
 - 6 - Estrôdado PVC NBRG 150 1" 1/2" com luvas e curvas.
 - 7 - Fixa metálica com Fecho Ø 6,4mm.
 - 8 - Caixa de tomada provisória 40 x 40 x 20.
 - 9 - Conector Pring e Cunha.
 - 10 - Estrôdado pvc 1" NBRG 150 sistema aterramento.
 - 11 - Malha de aterramento cabo de cobre 0,6/1KV 90° Epr 25mm².
 - 12 - Caixa de inspeção Celesc Padrão Celesc.
 - 13 - haste de aterramento 2,40 x 50ª alta camada.

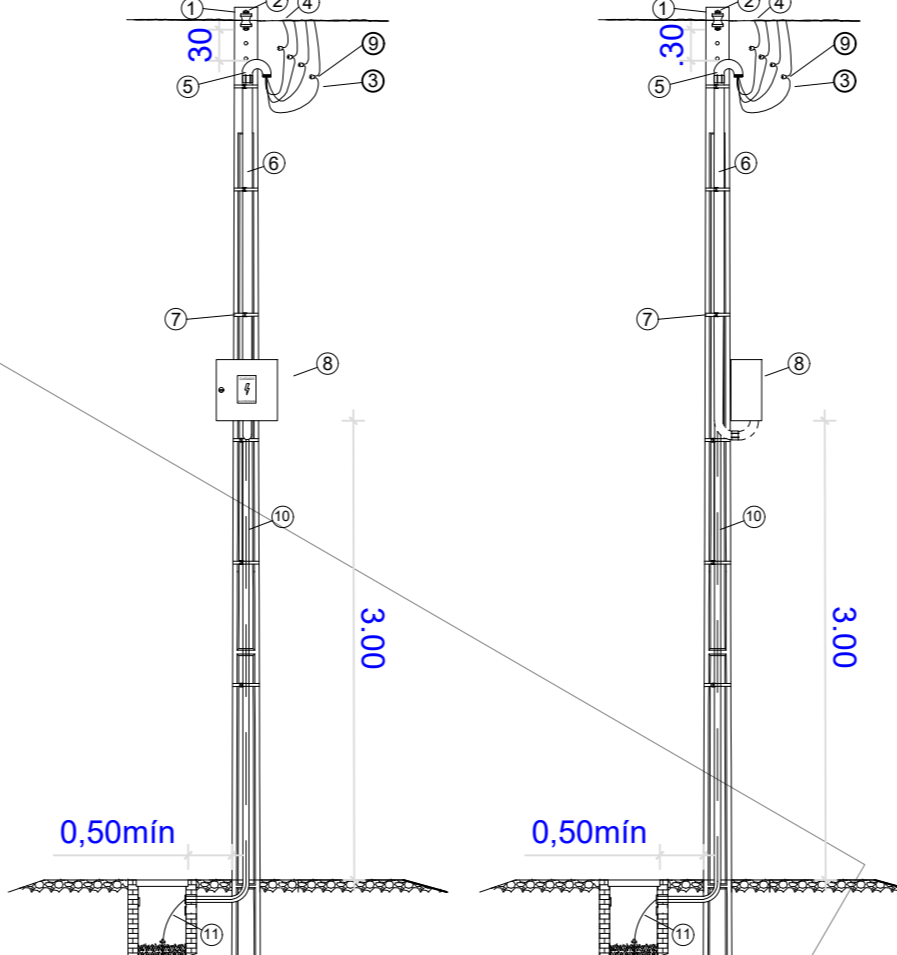


PADRÃO CELESC TRIFÁSICO PROVISÓRIO EM POSTE CELESC

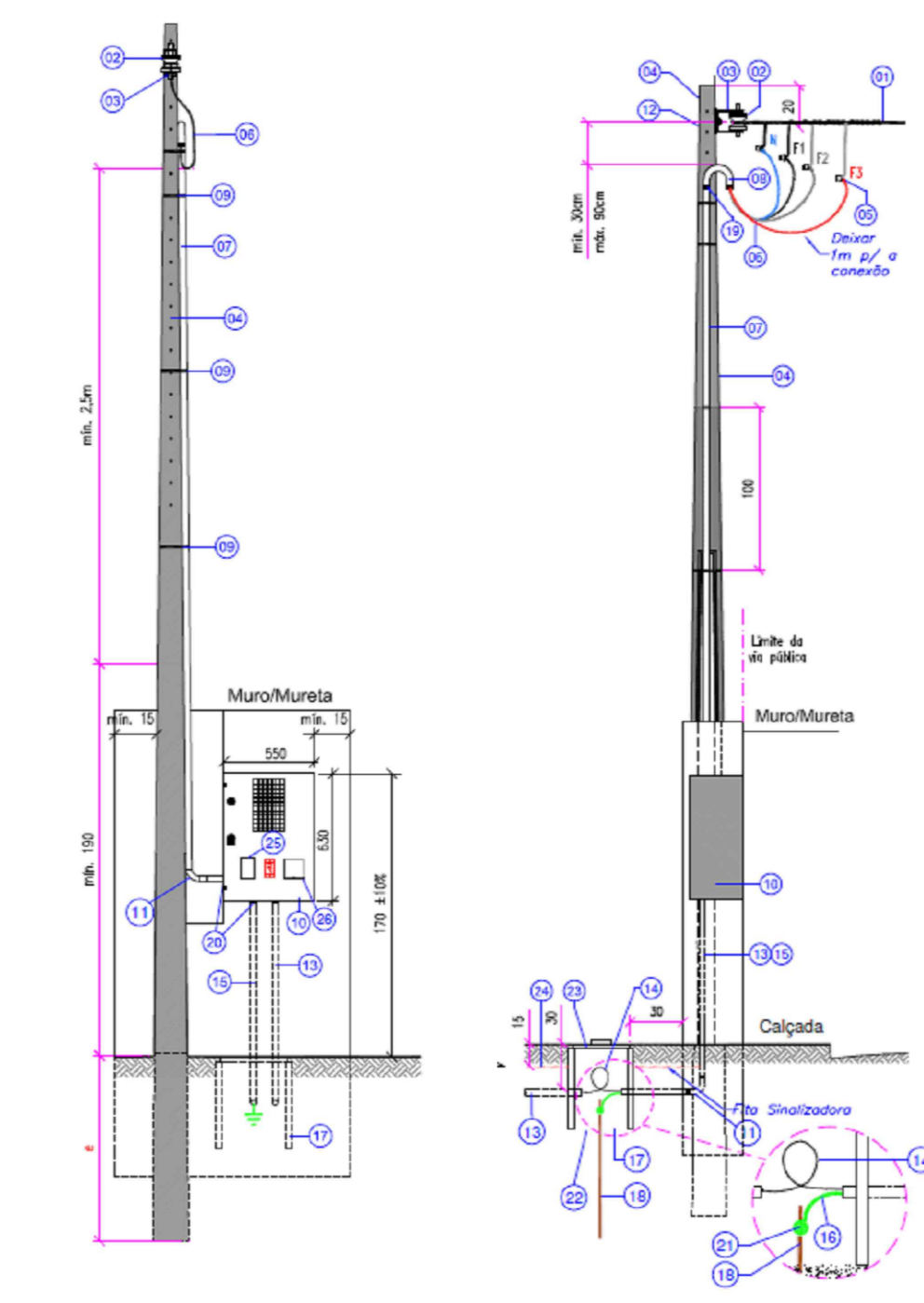
Legenda	
	Tomada em externo 2,5mm² e 6mm²
	Tomada média a 1,20m do piso existente
	Caixa em PVC com disjuntor Geral e tomadas industriais
	Caixa de distribuição existente
	Caixa de passagem com aterramento haste 2,40m x 5/8"
	Luminária 1m em alumínio para lâmpada Led E-40
	Poste de concreto duplo T 1,0m 150 Dan
	Poste Circular Madeira 1,0m do tipo pesado padrão
	Interruptor simples 1 tecla - 1,20m do piso
	Portaleta Ferro Galvanizado 1 1/2" padrão Celesc
	Cabo Adreio Multiplexado neutro isolado
	Cabo de cobre EPR 90° Classe 5 ver dimensões
	Cabos expostos isolados (extensões ou preso na edificação)

INSTALAÇÕES DEVEM SEGUIR TAMBÉM A NORMATIVA IN 9 BOMBEIROS CBM5C

INSTALAÇÕES ELÉTRICAS DEVEM FICAR A UMA DISTÂNCIA DE 30cm DA REDE DE GÁS



PADRÃO CELESC TRIFÁSICO PROVISÓRIO EM POSTE CELESC



PADRÃO CELESC TRIFÁSICO COM CAIXA MEE E MURETA EXISTENTE

- LEGENDA**
- 1 - Poste da concessionária.
 - 2 - Armação 1 Estrêbo Fissada da rede de baixa tensão.
 - 3 - Cabo de cobre NBRG 150 1" 1/2" com luvas e curvas.
 - 4 - Rote de baixa tensão Celesc.
 - 5 - Curva 1 80° PVC 1.
 - 6 - Estrôdado PVC NBRG 150 1" 1/2" com luvas e curvas.
 - 7 - Fixa metálica com Fecho Ø 6,4mm.
 - 8 - Caixa de tomada provisória 40 x 40 x 20.
 - 9 - Conector Pring e Cunha.
 - 10 - Estrôdado pvc 1" NBRG 150 sistema aterramento.
 - 11 - Malha de aterramento cabo de cobre 0,6/1KV 90° Epr 25mm².
 - 12 - Caixa de inspeção Celesc Padrão Celesc.
 - 13 - haste de aterramento 2,40 x 50ª alta camada.

- LEGENDA**
- 01 - Ramal de Ligação
 - 02 - Isolador Rolante
 - 03 - Armação Secundária
 - 04 - Poste Terminal de corrente/fluxo
 - 05 - Conector tipo caixa ou perfurante
 - 06 - Ramal de Entrada
 - 07 - Estrôdado do Ramal de Entrada
 - 08 - Curva de 180° ou curva
 - 09 - Fixa de distribuição ou que instalado
 - 10 - Caixa para Medidor
 - 11 - Caixa 90° PVC
 - 12 - Parafuso cabeça quadrado zincado por imersão a quente
 - 13 - Estrôdado do Ramal de saída
 - 14 - Condutores do Ramal de corpo-bul classe 0,6/1kv
 - 15 - Estrôdado para o aterramento
 - 16 - Conector de Aterramento
 - 17 - Caixa de Passagem Subterrâneo
 - 18 - Haste de aterramento
 - 19 - Lame isolada
 - 20 - Bucha e arruela de alumínio, ou flange
 - 21 - Conector de aterramento
 - 22 - Fuso da caixa com camada de brito e manta
 - 23 - Tampa da caixa de passagem
 - 24 - Fixa de Sinalização
 - 25 - Vitor para DPS (TuaSem - LA)
 - 26 - Abertura para o Sijuntor

VERIFICAR MEDIDAS IN LOCO (APRESENTADAS EM METROS).
 DIFERENÇA ENTRE COTAS E ESCALA, MANter COTAS.
 VERIFICAR EXISTÊNCIA DE PROJETOS COMPLEMENTARES.
 QUALQUER ALTERAÇÃO DEVE TER O AVAIL DO RESPONSÁVEL TÉCNICO E PROPRIETÁRIO.



TÍTULO PREFEITURA MUNICIPAL DE PRESIDENTE CASTELO BRANCO

OBRA Projeto Elétrico Instalações provisórias EXPO 2023

PROPRIETÁRIO PREFEITURA MUNICIPAL DE PRESIDENTE CASTELO BRANCO
 CNPJ: 82.777.244/0001-40

RESP. TÉCNICO RUDNEI MEZACASA
 CREA: 193.691-0

ESPECIFICAÇÕES PROJETO ELÉTRICO INSTALAÇÕES ELÉTRICAS PROVISÓRIAS EXPO CASTELLO 2023

REVISÃO 01 / 06

AVENIDA XV DE NOVEMBRO CENTRO PRESIDENTE CASTELO BRANCO SC CEP 89.745-000