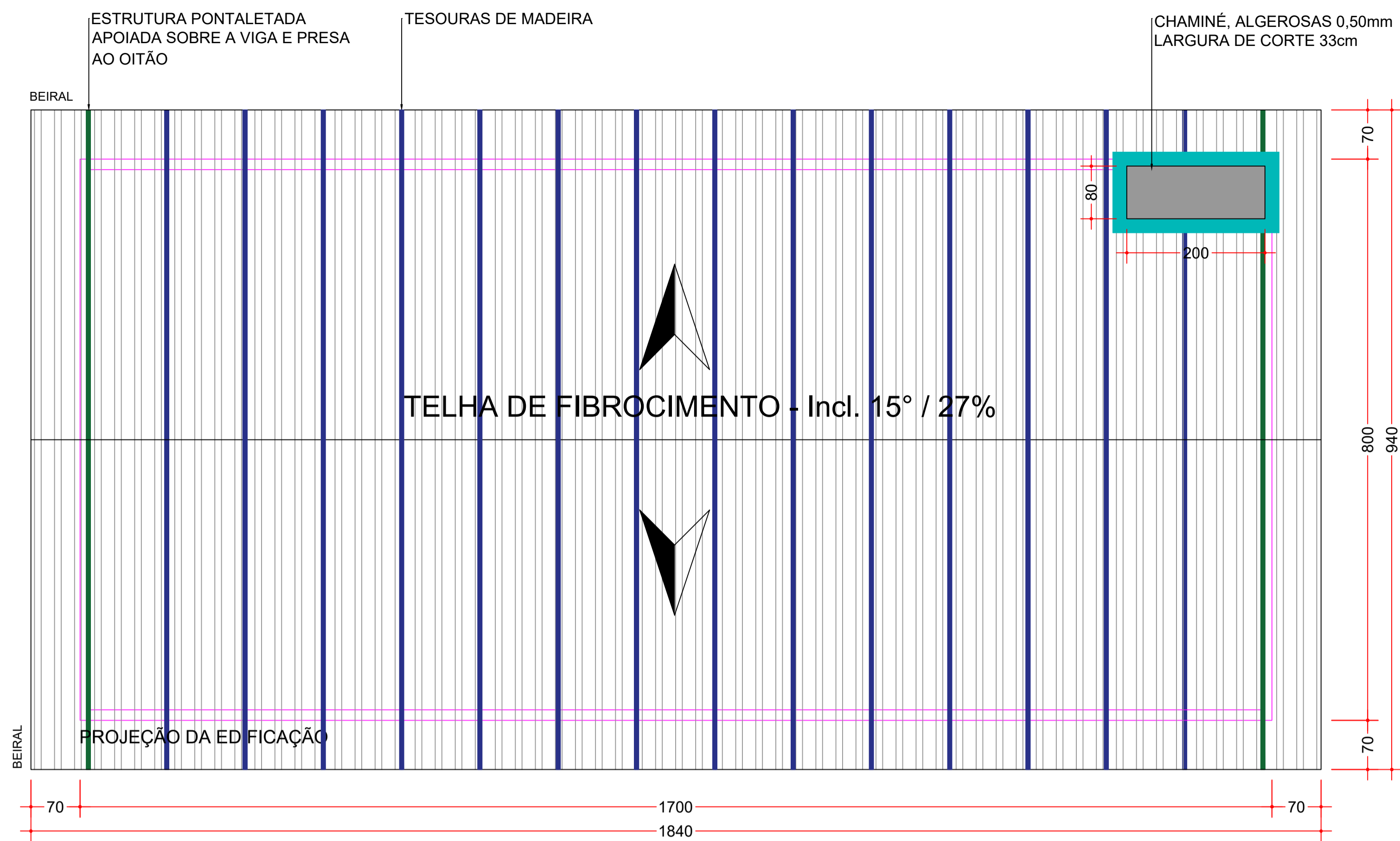
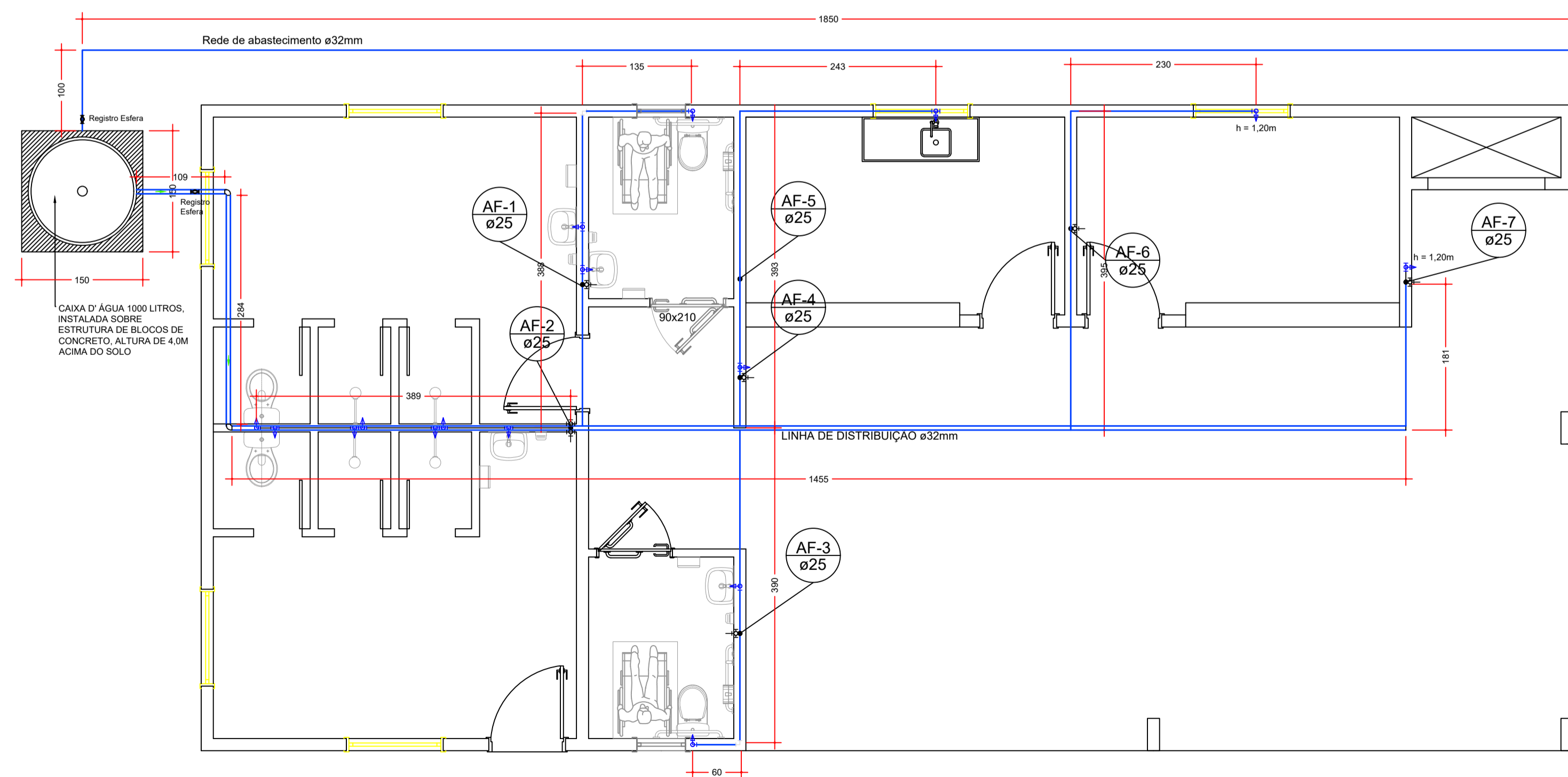




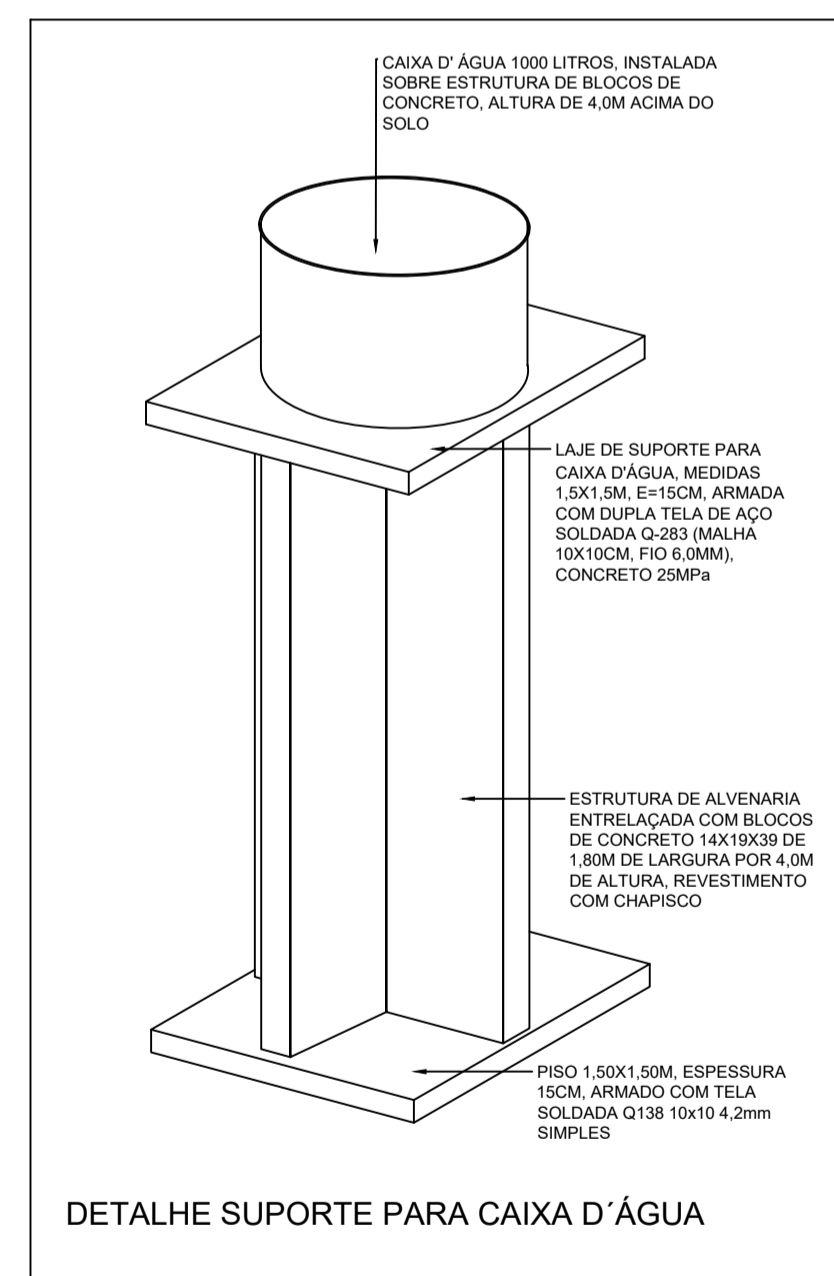
7 Planta de Localização
ESCALA: 1/1000



6 Planta de Cobertura
ESCALA: 1/50



8 Planta de Instalações Hidráulicas
ESCALA: 1/50



DETALHE SUPORTE PARA CAIXA D'ÁGUA

CARIMBOS/APROVAÇÕES:

MUNICÍPIO DE PRESIDENTE CASTELLO BRANCO
RUA ALBERTO ERNESTO LANG, 29 - CENTRO - CEP: 89.745-000
PRESIDENTE CASTELLO BRANCO-SC
FONE/FAX: (49) 3457-1122
SITE: www.castellobranco.sc.gov.br - e-mail: prefeitura@castellobranco.sc.gov.br

REVISÃO	06/06/2024	EMISSÃO INICIAL	RENAN MURARO
DATA		DESCRIÇÃO	DESENHO

CENTRO ESPORTIVO E RECREATIVO
LINHA TAQUARAL - INTERIOR - PRESIDENTE CASTELLO BRANCO-SC

CONTEÚDO:
COBERTURA
LOCALIZAÇÃO
PLANTA HIDRÁULICA

ÁREA:
ÁREA: 136,00m²

PROPRIETÁRIO:
NEIVA KLEEMANN TONIELO
PREFEITA MUNICIPAL - MUNICÍPIO DE PRESIDENTE CASTELLO BRANCO

FOLHA:
02
ARQ 04

AUTOR DO PROJETO:
RENAN MARCOS MURARO
ENGENHEIRO CIVIL CREA 162.637-1/SC - eng@renanmuraro@castellobranco.sc.gov.br

DESENHO:
RENAN MURARO

ESCALA:
1:50 OU INDICADA

DATA:
JUN/2024

ARQUIVO:

TIPO:
ARQUITETURA