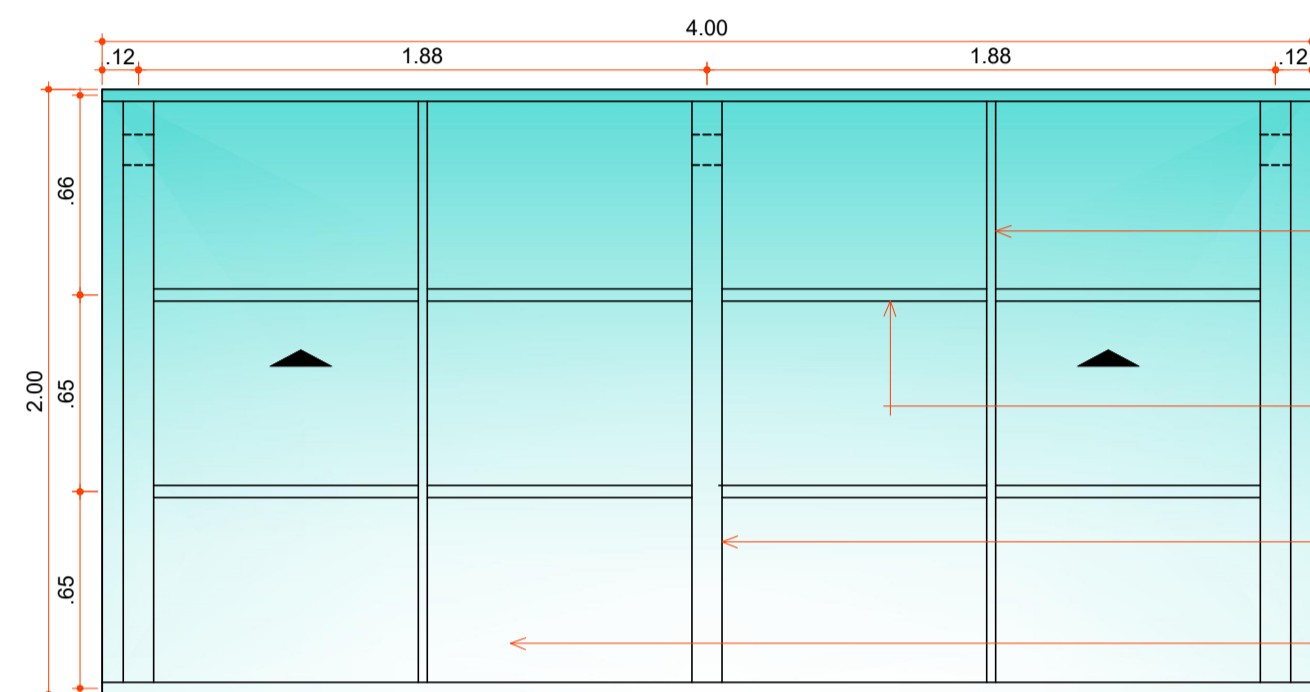
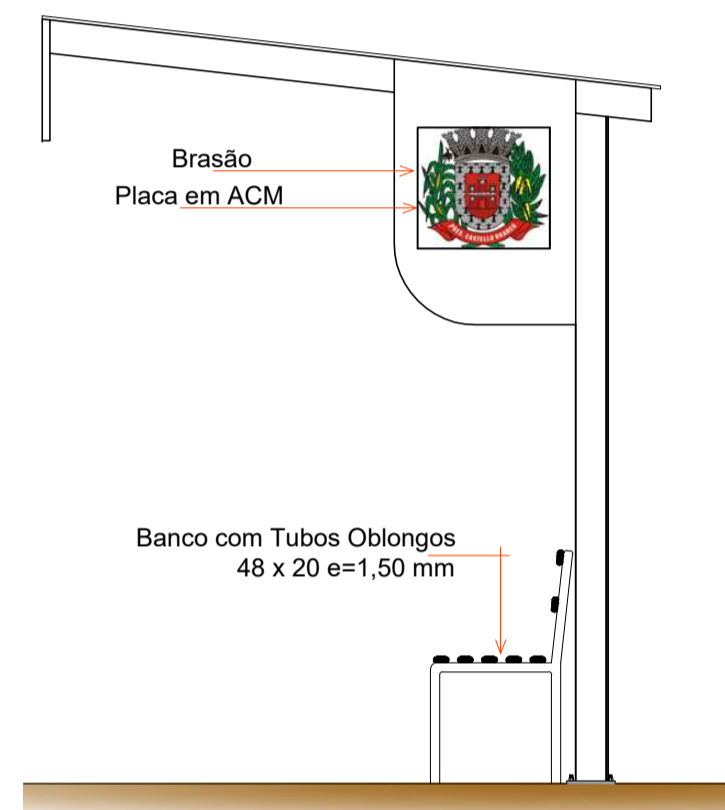


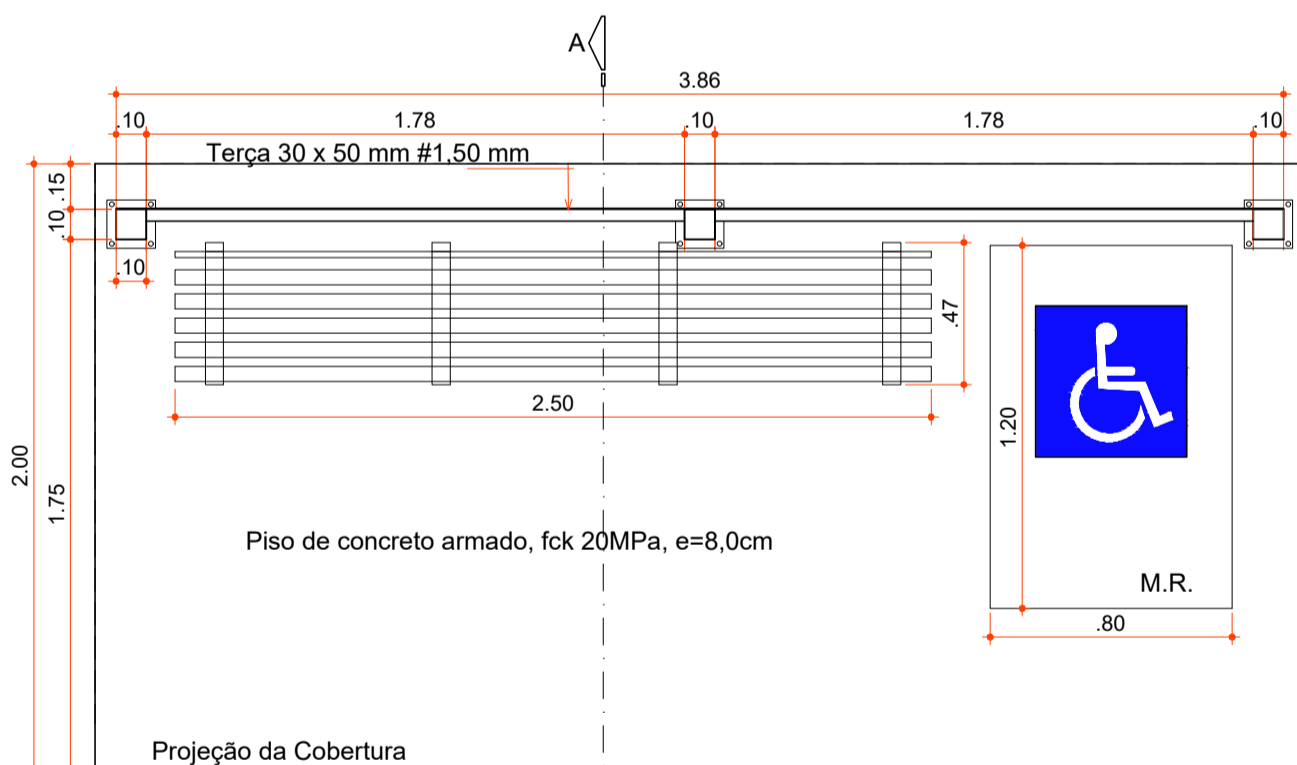
DETAILHE CHUMBADOR
Escala: 1 : 10



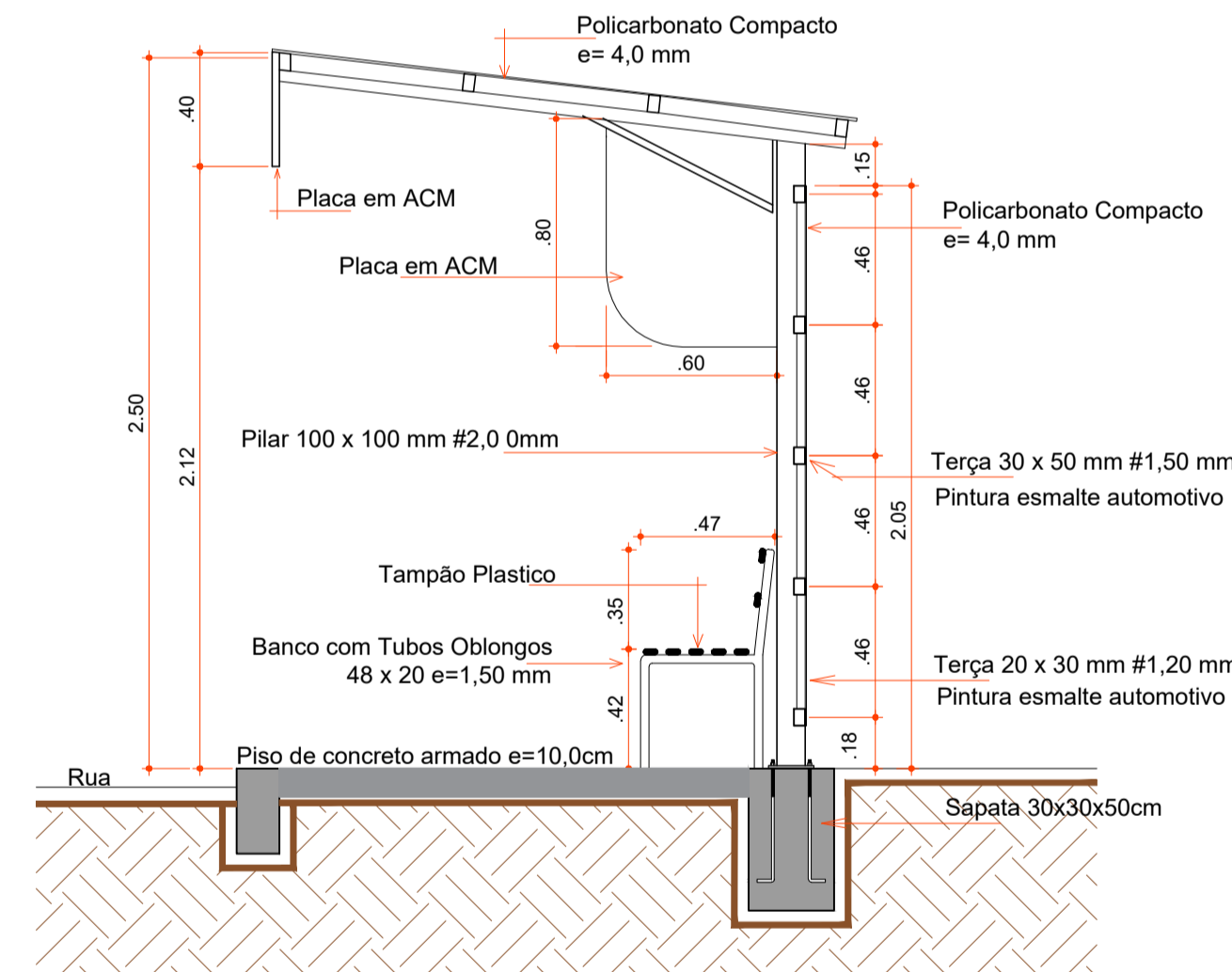
PLANTA DE COBERTURA
Escala: 1 : 25



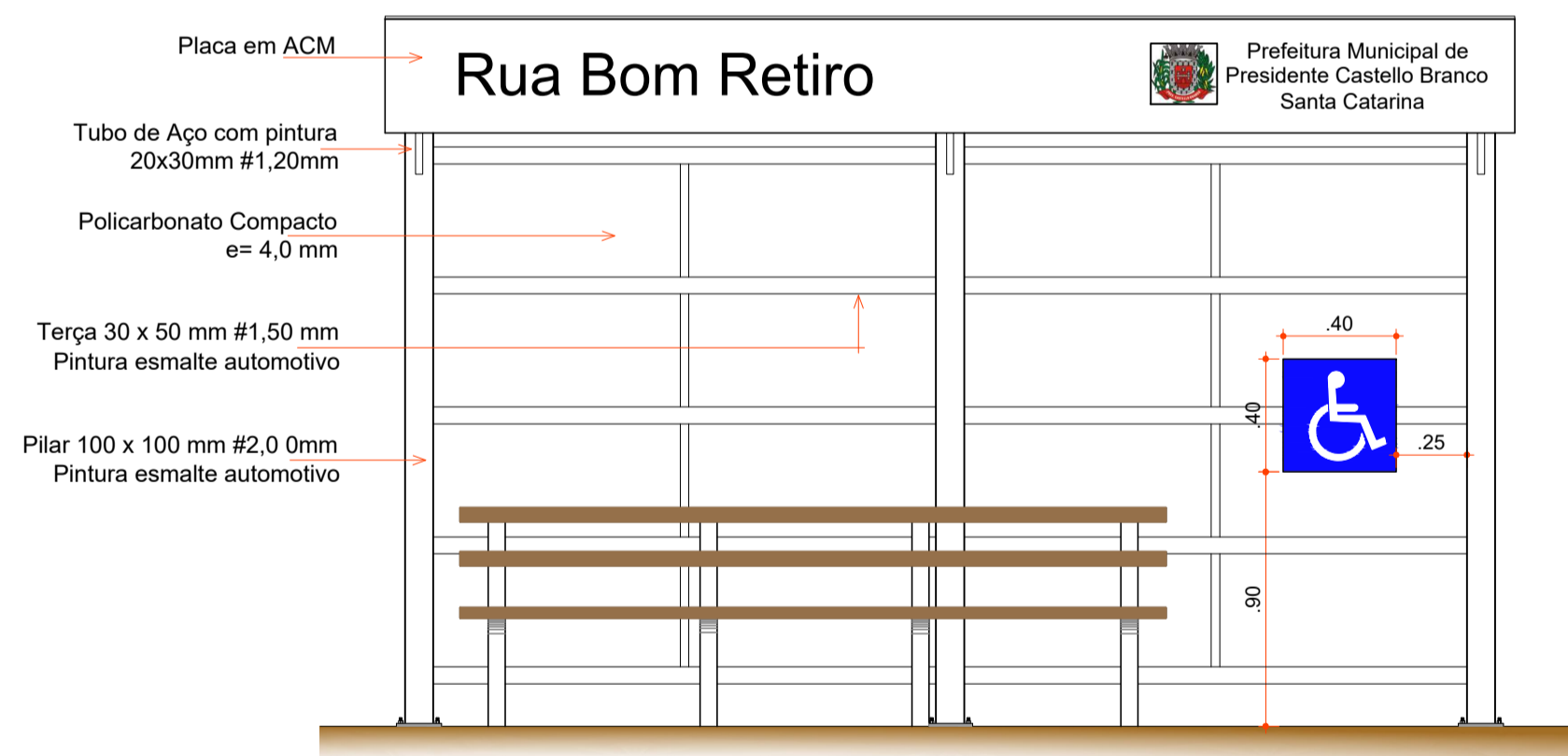
ELEVAÇÃO LATERAL
Escala: 1 : 25



PLANTA BAIXA
Escala: 1 : 25



CORTE "AA"
Escala: 1 : 25



ELEVAÇÃO FRONTAL
Escala: 1 : 25

Aprovações:



Rua Alberto Ernesto Lang, 29 / Tel: 49 3457-1136 - www.castellobranco.sc.gov.br - e-mail: prefeitura@castellobranco.sc.gov.br
Presidente Castello Branco/SC

PREFEITURA MUNICIPAL DE PRESIDENTE CASTELLO BRANCO

Obra: **ABRIGO DE PASSAGEIROS - PASSEIO 2,0M LARGURA x 4,0M COMPRIMENTO**

Local da Obra: **LOTEAMENTO SECCO**

Conteúdo: **PLANTA BAIXA, CORTE "AA" - COBERTURA
ELEVAÇÃO FRONTAL - ELEVAÇÃO LATERAL - DETALHE**

Responsável Técnico:
Renan Marcos Muraro - Eng. Civil - Crea/SC 165.837-1/SC

ARQ 01/01

Quaisquer alterações consulte os responsáveis técnicos:

Assinatura Responsável Técnico: _____ Assinatura Prefeito(a) Municipal: _____

Desenho: _____ Data: _____ Escala: _____ Área Total: _____

Novembro / 2024 Indicada (s)